

# 過去に石綿（アスベスト）を使用していた暖房器具の代表例

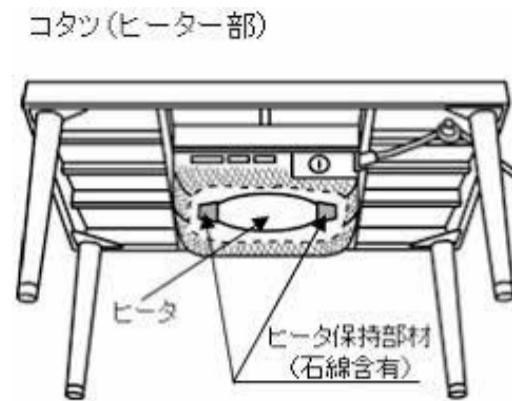
## 電気ファンヒーター

白石綿使用／1980年製造



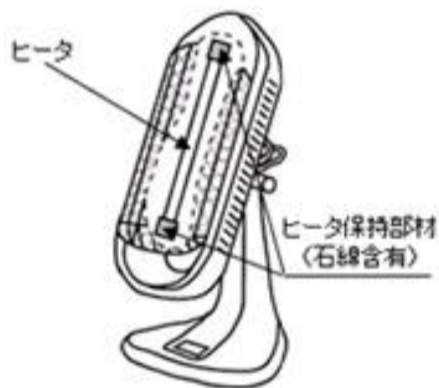
## 赤外線コタツ

白石綿使用／1961～1983年製造



## ビオレット（小型電気ストーブ）

白石綿使用／1967～1977年製造



## 暖房機器（電気あんか）

白石綿使用／1958～1962年製造



## 暖房機器（就寝用コタツ）

白石綿使用／1956～1966年製造



※上記例の製品は、非飛散性のアスベストが使用されており、壊したり、砕いたりしなければ安全です。

暖房器具（豆炭あんか）  
白石綿使用／195～60年代製造



暖房機器（電気火鉢）  
白石綿使用／1956～1964年製造



※上記例の製品は、飛散性のアスベストが使用されているため、廃棄の際は水等で湿らせてビニール袋に二重に入れて下さい。