

仕 様 書

- 車種及び仕様 軽貨物車（1ボックスタイプ：定員4名）、4WD、ガソリン車
5ドア、P/S、A/T、P/W、ターボ
- 台 数 1台
- 付属品・架装品 エアコンディショナー、AM/FM ラジオ受信機、フロアマット（前・後）、マッドフラップ
（全輪）、集中ドアロック、ドアバイザー
- 車 の 色 等 白 左右ドア部「奈良市土地改良清美事務所」表示
バックドア右側「奈良市」表示（別紙②参照）
- リ ー ス 期 間 7年間（令和6年6月1日から令和13年5月31日まで）
- 特 記 事 項 ①車両は新車とする
②メンテナンス工場は奈良市内とする
③タイヤの保管は受注者で行う
④リース満了に伴う車両返却後は、「奈良市」等の表示は消去する
- そ の 他 納車がリース開始日に間に合わない場合は、代車（当該車両と同等車両）にて対応願います。

リース料に含まれる費用及びサービス項目

- 費 用 ①車両代金
②当初登録諸費用（車庫証明、リサイクル料金、納車費用含む）
③自動車取得税
④自動車重量税（期間中全額）
⑤代車費用（車検及び点検時、故障修理等整備に24時間以上要するとき）
⑥自動車損害賠償責任保険料（期間中全額）
⑦自動車保険料（任意保険、以下の内容）（期間中全額）
対人賠償：無制限
対物賠償：無制限
搭乗者傷害：1,000万円
車両保険：時価額（免責5万円）

- サービス項目 ①法定点検（全期間中）保安消耗部品等の交換を含む
②継続車検（全期間中）保安消耗部品等の交換を含む
③エンジンオイル交換及び補充（オイルエレメント含む）
④タイヤ交換（夏タイヤ、冬タイヤ ホイール付 期間中必要本数）
⑤故障修理（ロードサービス等を含む）

⑥事故処理（保険会社とともに協力）

⑦事故及び車両故障の際の24時間対応

納 車 場 所 奈良市米谷町863番地 奈良市環境部土地改良清美事務所

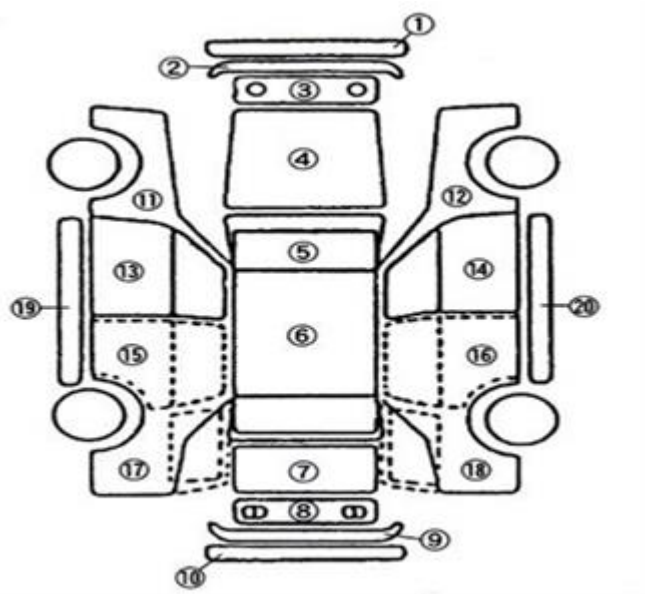
別紙② 公用車の色彩等の規格仕様について

1. 規格を適用する公用車
平成27年度以降購入及びリース契約車
(専用車及び一部特殊車両等を除く)
2. 車体の色 白色
3. 市名及び、課かい名の表示について (下図参照)
 - 1) **土地改良清美事務所**を横書きで、運転席ドア⑭、助手席ドア⑬に左右とも前方より表示。
 - 2) **奈良市**をリアドア⑦に表示。
 - 3) 字体は角ゴシックわかくさ色(日本塗料工業会塗料標準色番号 R35-465の類似色)のカッティングシートを使用する。

各サイズは以下の通り

運転席ドア⑭、助手席ドア⑬	字高 50ミリ	カラー : わかくさ色
リアドア⑦	字高 50ミリ	カラー : わかくさ色

車両展開図



⑭ 運転席ドア ⑬ 助手席ドア

土地改良清美事務所 表示

⑦リアドア

奈良市 表示

4. その他 この規格は、道路交通法第13条に規定する緊急自動車は適用外とする。