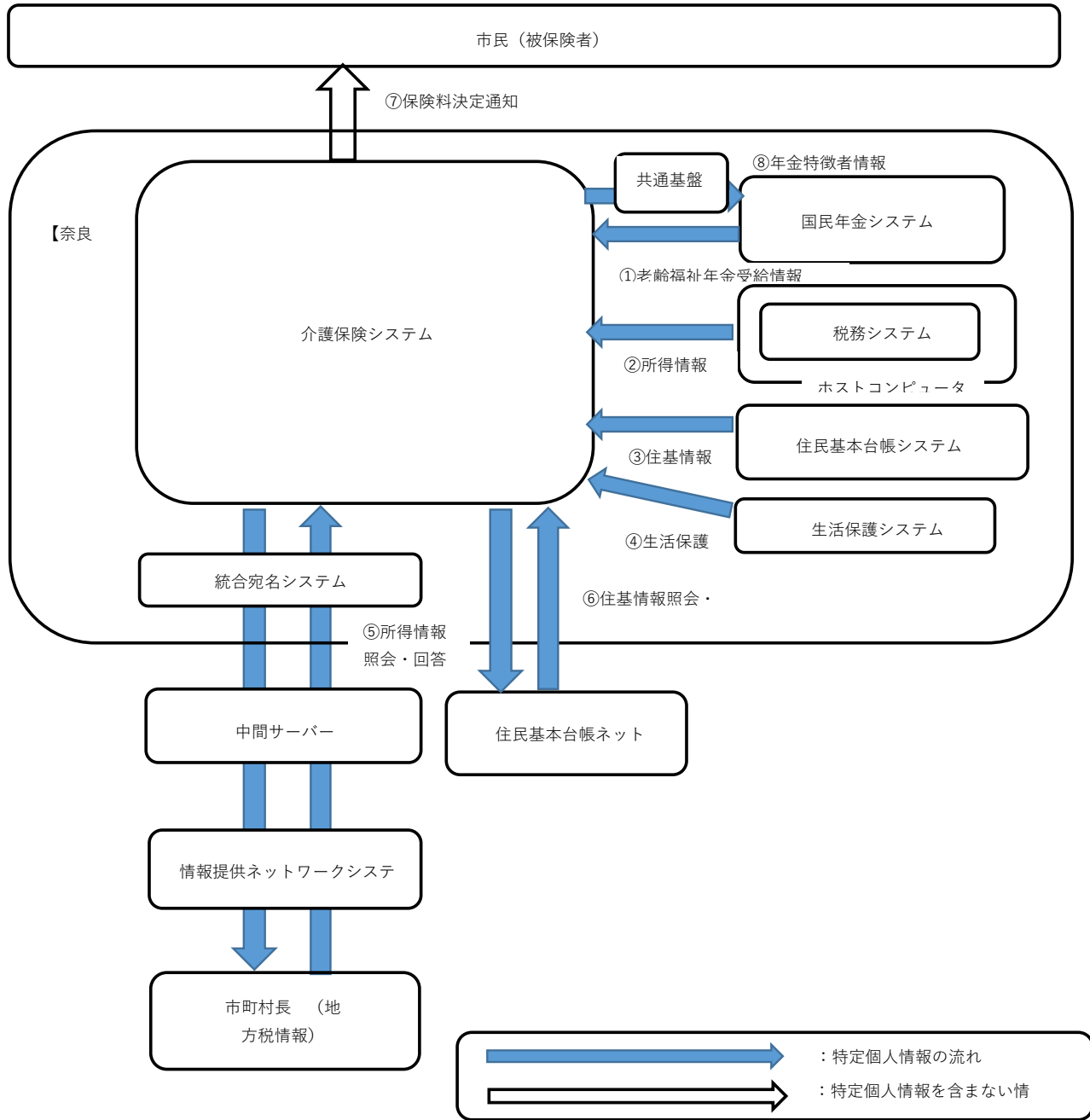


**(別添1) 事務の内容**



(備考)

< 国民年金システムからの情報提供 >

①国民年金システムから高齢福祉年金受給情報を受ける。

< 税務システムからの情報提供 >

②税務システムから所得情報の提供を受ける。

< 住民基本台帳システムからの情報提供 >

③住民基本台帳システムから住基情報（住民票情報・世帯情報）の提供を受ける。

< 生活保護システムからの情報提供 >

④生活保護システムから生活保護受給情報の提供を受ける。

< 市町村への照会・回答 >

⑤情報提供ネットワークシステムを用いて、所得情報を得る。

⑥住民基本台帳ネットワークシステムを用いて、住基情報を得る（住基外者等）。

①～⑥の情報をもとに、保険料を賦課・決定する。