

令和4年度

税 務 概 要

奈良市総務部

目 次

市勢と税務機構

1 市の歩み	1
2 位 置	1
3 面 積	1
4 人口及び世帯数調	1
5 税務機構と事務分掌	2

財 政 と 市 税

1 令和4年度一般会計歳入歳出予算額（当初予算）	6
2 令和4年度一般会計歳入歳出予算構成図（当初予算）	7
3 市税の状況	8
4 令和4年度市税当初予算額	13
5 年度別個人市民税調定額の推移（現年度分）	13
6 令和4年度市税の税率	14
7 利子割交付金、配当割交付金、株式等譲渡所得割交付金、法人事業税交付金、 ゴルフ場利用税交付金、自動車取得税交付金の推移及び基準	16

市税税率の推移

1 個人市民税 所得割の税率	18
2 法人市民税 法人税割・均等割の税率	18
3 固定資産税及び都市計画税の税率	20
4 特別土地保有税の税率	20
5 市たばこ税の税率	20
6 軽自動車税（種別割）の税率	21
7 軽自動車税（環境性能割）の税率	22
8 入湯税の税率	22
9 事業所税の税率	22

課 税 状 況

市 民 税

〔個 人〕

1. 年度別所得割額の課税状況調	23
2. 所得区分別納税義務者等に関する調	24
3. 年度別納税義務者等に関する調	24
4. 年度別・所得者区分別所得割額等の推移	24
5. 年度別課税状況総括額の推移	30
6. 所得区分別の総所得金額等調	32
7. 所得区分別の納税義務者1人当たりの総所得金額等調	32
8. 給与所得者の収入金額等調	32
9. 年度別特別徴収義務者等に関する調	33

〔法 人〕

1. 法 人 数	34
2. 法人市民税の決算調定額	34

固 定 資 産 税

1. 固定資産評価の方法	35
2. 令和4年度固定資産概要調書	36
3. 令和4年度宅地に関する調	40
4. 固定資産評価審査委員会関係	40

軽自動車税（種別割）

軽自動車税（種別割）の課税台数等の推移	41
---------------------	----

市 た ば こ 税

市たばこ税（旧称 市たばこ消費税）の推移	42
----------------------	----

入 湯 税

入湯税の推移	42
--------	----

事 業 所 税

事業所税の推移	42
---------	----

参 考 事 項

1 口座振替に関する調	43
2 市税の延滞金に関する調	43
3 確定延滞金に関する調	43
4 滞納繰越分市税に係る収入未済額と消滅時効率	43
5 徴税費の推移	44
6 手数料に関する調	46

市勢と税務機構

1 市の歩み

奈良市は、東西約34km、南北約22kmにまたがり、人口約36万人、面積277km²を有します。

1998年（平成10年）には、奈良の歴史や文化の特質が評価され、東大寺・興福寺・春日大社・元興寺・薬師寺・唐招提寺の社寺と平城宮跡・春日山原始林が「古都奈良の文化財」として世界遺産に登録されました。また、2001年（平成13年）には中核市の指定を受け、2002年（平成14年）4月1日より中核市に移行しました。保健福祉や都市計画など様々な分野で多くの権限が委譲され、主体的なまちづくりに取り組んでいます。

2 位置

本市は奈良県の北部に位置し、東は宇陀市・山添村・三重県・西は生駒市、南は大和郡山市・天理市・桜井市、北は京都府にそれぞれ接しています。

区分	東端	西端	南端	北端	市役所
経度	136度04分	135度42分			135度48分
緯度			34度33分	34度45分	34度41分
町名	月ヶ瀬石打	二名六丁目	都祁吐山町	広岡町	二条大路南一丁目1-1

3 面積

本市の面積は、明治31年（1898年）2月1日市制施行当時約23.44km²でありましたが、その後7回にわたる町村編入により、現在は276.94km²となり約12倍に拡大しました。

明治31年2月1日	奈良市制実施	1.52方里（約23.44km ² ）
大正12年4月1日	佐保村併合	1.94方里（約29.92km ² ）
昭和14年4月1日	東市村白毫寺併合	29.80km ²
昭和15年11月3日	都跡村併合	39.52km ²
昭和26年3月15日	大安寺村、東市村、平城村併合	68.50km ²
昭和30年3月15日	辰市村、明治村、五ヶ谷村、 帯解町、富雄町、伏見町併合	121.22km ²
昭和32年9月1日	田原村、柳生村、大柳生村、 東里村、狭川村併合	210.33km ²
平成17年4月1日	月ヶ瀬村、都祁村併合	276.84km ²
平成26年10月1日	国土地理院の公表面積の修正	276.94km ²

4 人口及び世帯数調（1月1日現在）

区分年	人口	世帯数	1世帯当たり人口	1km ² 当たり人口	1km ² 当たり世帯数
平成29年	360,459	160,033	2.25	1,302	578
平成30年	358,896	161,239	2.23	1,296	582
平成31年	357,171	162,119	2.20	1,290	585
令和2年	356,027	163,545	2.18	1,286	591
令和3年	354,721	164,844	2.15	1,281	595
令和4年	353,158	165,784	2.13	1,275	599

5 税務機構と事務分掌（令和4年7月1日現在）

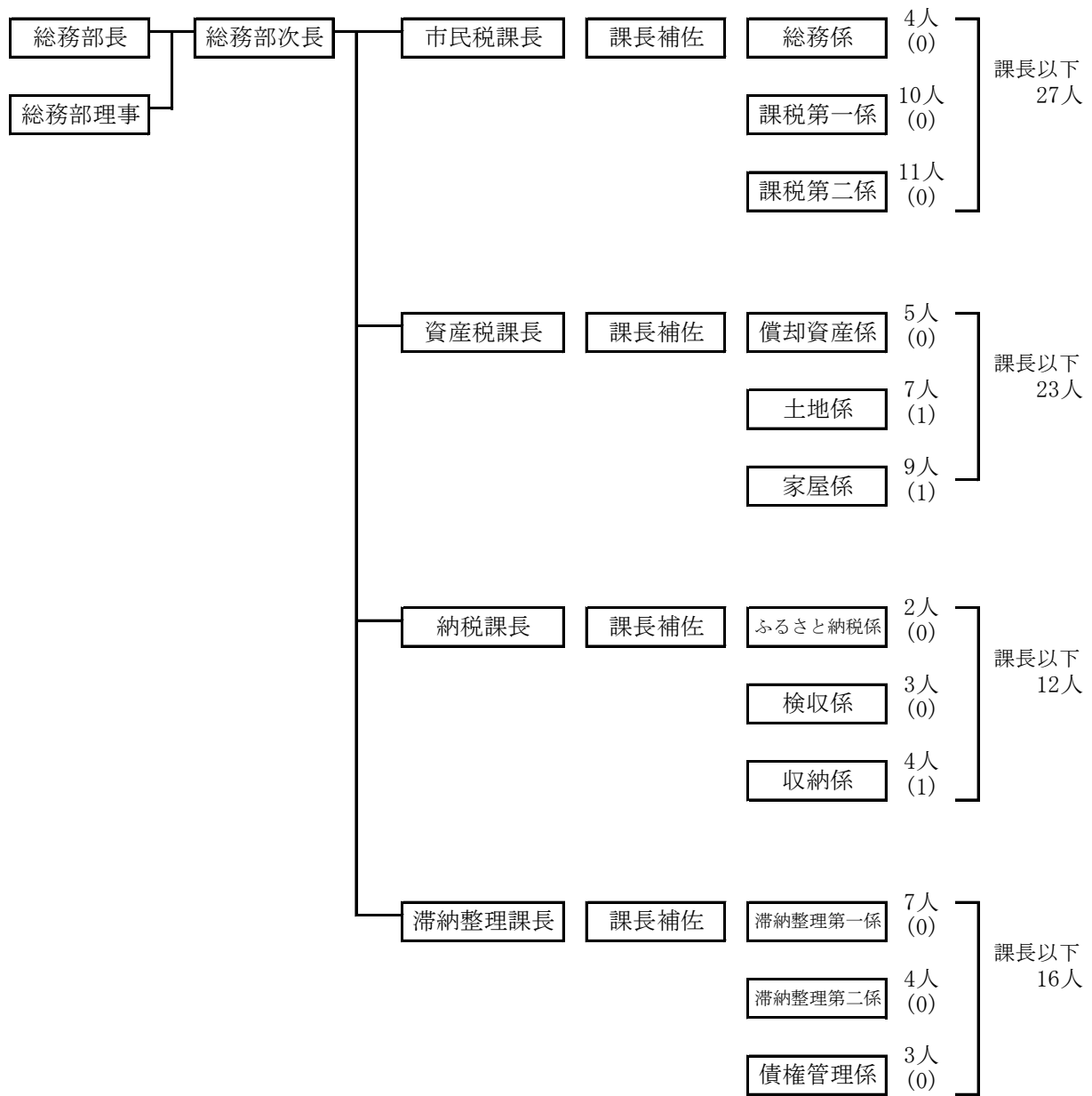
(1) 事務分掌

課 係	事 務 分 掌
市 民 係	<ul style="list-style-type: none"> 1 市税の基本的調査及び統計に関すること。 2 税に関する諸証明並びに諸願及び届の処理に関すること（他課の主管に属するものを除く。）。 3 軽自動車税の課税資料の調査及び賦課に関すること。 4 原動機付自転車及び小型特殊自動車の標識及び試乗標識の交付に関すること。 5 自動車の臨時運行許可に関すること。 6 税制の調査及び市税の企画に関すること。 7 固定資産評価審査委員会に関すること。 8 税務関係各種協議会との連絡に関すること。 9 課の庶務に関すること。
	<ul style="list-style-type: none"> 1 個人の市民税及び県民税の課税資料の調査及び賦課に関すること。 2 法定外普通税及び法定外目的税の賦課に関すること。
	<ul style="list-style-type: none"> 1 個人の市民税及び県民税の課税資料の調査及び賦課に関すること。 2 法定外普通税及び法定外目的税の賦課に関すること。 3 法人等の市民税の課税資料の調査及び賦課に関すること。 4 事業所税の課税資料の調査及び賦課に関すること。 5 市たばこ税及び入湯税の課税資料の調査及び賦課に関すること。
	<ul style="list-style-type: none"> 1 償却資産に係る固定資産税の賦課調定に関すること。 2 償却資産課税台帳の管理に関すること。 3 国有資産等所在市町村交付金の調定に関すること。 4 住宅用家屋証明に関すること。 5 地籍図の閲覧に関すること。 6 課の庶務に関すること。
	<ul style="list-style-type: none"> 1 土地の調査及び評価の総括に関すること。 2 土地の調査及び評価に関すること。 3 固定資産税（償却資産に係るものを除く。以下この項において同じ。）及び都市計画税の賦課調定に関すること。 4 固定資産課税台帳（償却資産課税台帳を除く。以下この項において同じ。）の管理に関すること。 5 土地の電算システムの企画及び総括に関すること。
	<ul style="list-style-type: none"> 1 家屋の調査及び評価の総括に関すること。 2 家屋の調査及び評価に関すること。 3 固定資産税及び都市計画税の賦課調定に関すること。 4 固定資産課税台帳の管理に関すること。 5 家屋の電算システムの企画及び総括に関すること。

課	係	事 務 分 掌
納 税 課	納 税 係	1 市税の窓口収納業務に関する事。 2 市税の口座振替に関する事。 3 ふるさと納税に関する事。 4 課の庶務に関する事。
	検 収 係	1 市税の検収に関する事。 2 県民税の納付手続に関する事。 3 市税の決算に関する事。 4 市税の過誤納金の還付に関する事。 5 市税の収入金等に関する調査及び統計に関する事。
	収 納 係	1 市税の収納に関する事。 2 市税の督促に関する事。 3 市・県民税の給与からの特別徴収に関する事。 4 市・県民税の公的年金からの特別徴収に関する事。 5 法人市民税、事業所税、市たばこ税、入湯税及び特別土地保有税の収納に関する事。 6 市税の徴収猶予に関する事。 ※ 収納係の部分に規定する分掌事務については、滞納整理課の主管に属するものを除くものとする。
滞 納 整 理 課	滞 納 整 理 第 一 係	1 市税の収納に関する事。 2 市税の催告に関する事。 3 市税の滞納処分に関する事。 4 市税の納税の猶予に関する事。 5 市税の滞納処分の停止及び不納欠損に関する事。
	滞 納 整 理 第 二 係	1 市税の収納に関する事。 2 市税の催告に関する事。 3 市税の滞納処分に関する事。 4 市税の納税の猶予に関する事。 5 市税の滞納処分の停止及び不納欠損に関する事。 6 納税呼びかけセンターに関する事。
	債 権 管 理 係	1 奈良市債権回収対策本部に関する事。 2 税外債権所管課との連絡調整に関する事。 3 税外債権徴収事務職員への指導助言に関する事。 4 税外債権回収業務の外部委託に関する事。 5 税及び税外債権の調査及び統計に関する事。 6 税外債権（市長が定めるものに限る。）の回収に関する事。 7 税外債権の管理及び回収対策の総合調整に関する事。 8 市税の収納に関する事。 9 市税の催告に関する事。 10 市税の滞納処分に関する事。 11 市税の納税の猶予に関する事。 12 市税の滞納処分の停止及び不納欠損に関する事。 13 課の庶務に関する事。

(2) 機構図及び職員数

令和4年7月1日現在



※(括弧内)は職員数に含まれる再任用職員の数
 ※産前産後休暇及び育児休暇中の職員等を含みません

(3) 一般会計決算及び税務職員一人当たり人口及び世帯数

区 分 \ 年 度	平成29年度	平成30年度	平成31年度	令和2年度	令和3年度
一般会計収入額 (決算) (千円)	130,594,132	125,345,590	127,918,428	179,948,258	157,487,848
市税収入額 (決算) (千円)	51,560,206	52,286,246	52,936,388	51,631,312	51,671,480
市税の占める割合 (%)	39.48	41.71	41.38	28.69	32.81
◇ 人 口 ◇ (翌年度4月1日時点) (人)	358,155	356,352	355,529	354,287	352,264
1 世 帯 数 1 (翌年度4月1日時点) (世帯)	161,392	162,380	163,991	165,360	165,923
市民一人当たりの 市税負担額 (円)	143,961	146,726	148,895	145,733	146,684
市民一世帯当たりの 市税負担額 (円)	319,472	321,999	322,801	312,236	311,418
税 務 職 員 数 (人)	91	93	90	87	80
市 民 税 課 (人)	31 (2)	31 (2)	30 (2)	29 (1)	27 (1)
資 産 税 課 (人)	29 (4)	27 (4)	25 (4)	24 (3)	24 (4)
納 税 課 (人)	12 (1)	13 (1)	13 (2)	12 (1)	12 (1)
滞 納 整 理 課 (人)	17 (0)	20 (0)	19 (0)	19 (0)	14 (0)
職員1人当たり人口 市 民 税 課 (人)	11,553	11,495	11,851	12,217	13,047
資 産 税 課 (人)	12,350	13,198	14,221	14,762	14,678
納 税 課 (人)	29,846	27,412	27,348	29,524	29,355
滞 納 整 理 課 (人)	21,068	17,818	18,712	18,647	25,162
職員1人当たり世帯 市 民 税 課 (世帯)	5,206	5,238	5,466	5,702	6,145
資 産 税 課 (世帯)	5,565	6,014	6,560	6,890	6,913
納 税 課 (世帯)	13,449	12,491	12,615	13,780	13,827
滞 納 整 理 課 (世帯)	9,494	8,119	8,631	8,703	11,852

※(括弧内)は職員数に含まれる再任用職員の数

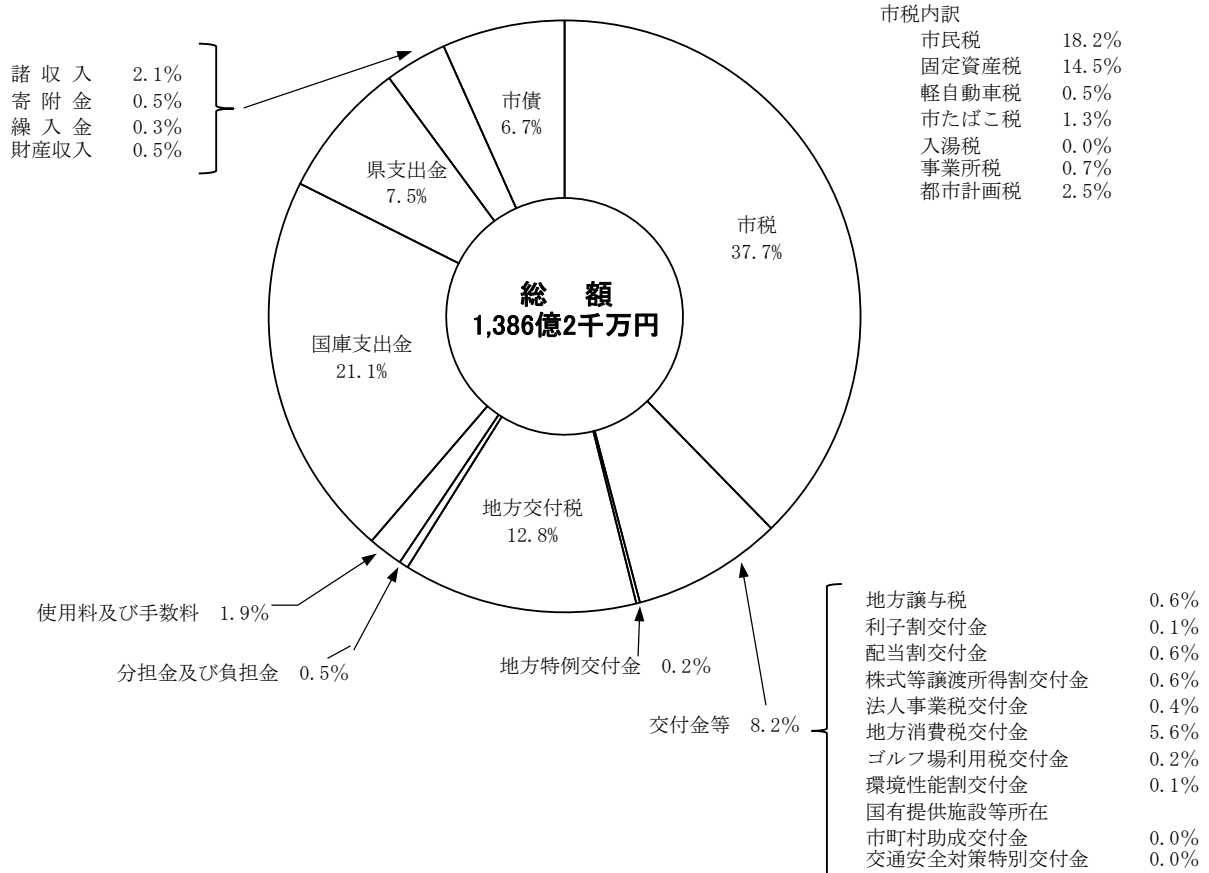
財 政 と 市 税

1 令和4年度一般会計歳入歳出予算額（当初予算）

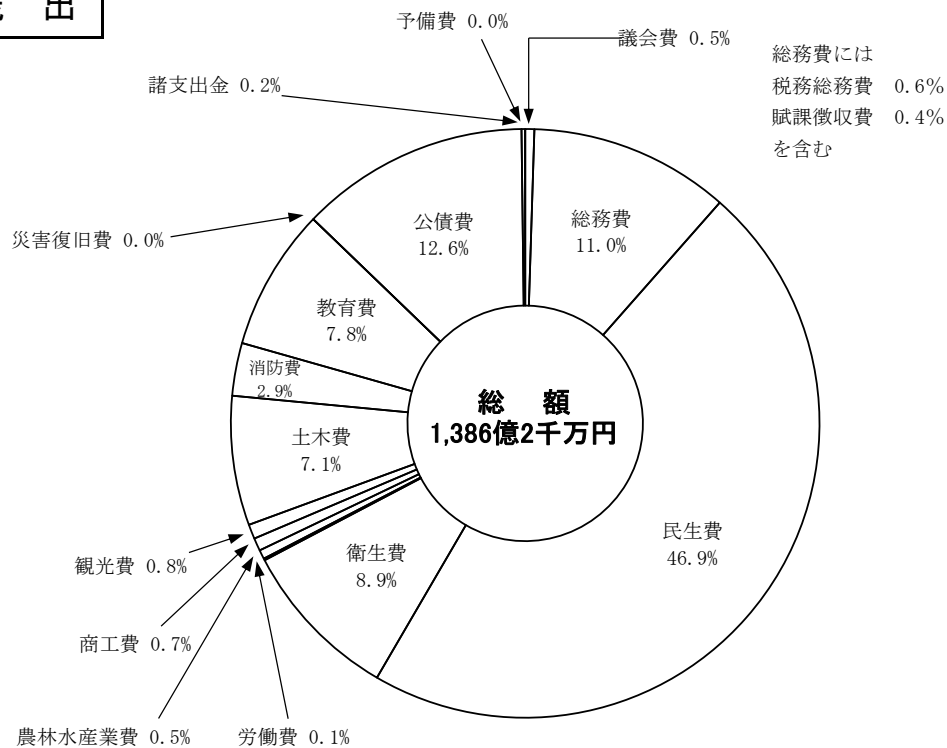
歳 入			歳 出			
款 別	予 算 額	構 成 比	款 別	予 算 額	構 成 比	
	千円	%		千円	%	
市 税	52,336,205	37.7	議 会 費	662,128	0.5	
内 訳	市 民 税	25,270,093	総 務 費 (税 務 総 務 費) (賦 課 徴 収 費)	総 務 費	15,379,808	11.0
	固 定 資 産 税	20,166,261		(税 務 総 務 費)	764,705	
	軽 自 動 車 税	707,386		(賦 課 徴 収 費)	610,187	
	市 た ば こ 税	1,734,727		民 生 費	64,820,146	46.9
	入 湯 税	16,170		衛 生 費	12,308,870	8.9
	事 業 所 税	1,009,083		労 働 費	103,590	0.1
	都 市 計 画 税	3,432,485		農 林 水 産 業 費	704,628	0.5
地 方 譲 与 税	874,000	0.6	商 工 費	932,495	0.7	
利 子 割 交 付 金	180,000	0.1	観 光 費	1,070,110	0.8	
配 当 割 交 付 金	850,000	0.6	土 木 費	9,909,439	7.1	
株 式 等 譲 渡 所 得 割 交 付 金	900,000	0.6	消 防 費	4,071,146	2.9	
法 人 事 業 税 交 付 金	580,000	0.4	教 育 費	10,774,860	7.8	
地 方 消 費 税 交 付 金	7,700,000	5.6	災 害 復 旧 費	64,000	0.0	
ゴ ル フ 場 利 用 税 交 付 金	300,000	0.2	公 債 費	17,499,875	12.6	
環 境 性 能 割 交 付 金	150,000	0.1	諸 支 出 金	268,905	0.2	
国 有 提 供 施 設 等 所 在 市 町 村 助 成 交 付 金	3,060	0.0	予 備 費	50,000	0.0	
地 方 特 例 交 付 金	330,000	0.2				
地 方 交 付 税	17,600,000	12.8				
交 通 安 全 対 策 特 別 交 付 金	50,000	0.0				
分 担 金 及 び 負 担 金	753,947	0.5				
使 用 料 及 び 手 数 料	2,570,288	1.9				
国 庫 支 出 金	29,088,719	21.1				
県 支 出 金	10,237,299	7.5				
財 産 収 入	679,581	0.5				
寄 附 金	721,750	0.5				
繰 入 金	396,647	0.3				
諸 収 入	2,966,004	2.1				
市 債	9,352,500	6.7				
合 計	138,620,000	100.0	合 計	138,620,000	100.0	

2 令和4年度 一般会計歳入歳出予算構成図（当初予算）

歳入



歳出



3 市税の状況（過去5年）

[平成29年度]

(単位：円)

年度別 税目		平成29年度					
		予算額	調定額	収入済額	収納率 %	不納欠損額	収入未済額
現 年 課 税 分	1 市民税	25,769,390,000	25,776,254,694	25,551,561,691	99.13	0	224,693,003
	個人	22,222,370,000	22,237,725,794	22,026,935,791	99.05	0	210,790,003
	法人	3,547,020,000	3,538,528,900	3,524,625,900	99.61	0	13,903,000
	2 固定資産税	19,225,409,000	19,267,241,100	19,087,726,543	99.07	166,483	179,348,074
	固定資産税	19,172,409,000	19,211,989,000	19,032,474,443	99.07	166,483	179,348,074
	市町村交付金	53,000,000	55,252,100	55,252,100	100.00	0	0
	3 軽自動車税	563,194,000	577,472,900	558,885,034	96.78	30,000	18,557,866
	4 市たばこ税	1,801,954,000	1,713,393,403	1,713,393,403	100.00	0	0
	5 入湯税	7,226,000	14,520,900	14,520,900	100.00	0	0
6 事業所税	969,498,000	1,006,236,300	1,000,168,800	99.40	0	6,067,500	
7 都市計画税	3,238,018,000	3,233,485,200	3,195,072,552	98.81	31,717	38,380,931	
	(合 計)	51,574,689,000	51,588,604,497	51,121,328,923	99.09	228,200	467,047,374
滞 納 繰 越 分	1 市民税	295,200,000	746,435,277	198,929,823	26.65	57,911,993	489,593,461
	個人	281,200,000	708,445,400	191,863,132	27.08	52,933,135	463,649,133
	法人	14,000,000	37,989,877	7,066,691	18.60	4,978,858	25,944,328
	2 固定資産税	392,889,000	744,770,592	190,394,692	25.56	37,819,844	516,556,056
	3 軽自動車税	18,142,000	51,677,482	10,519,835	20.36	4,734,862	36,422,785
	4 市たばこ税	0	0	0	0.00	0	0
	5 入湯税	0	0	0	0.00	0	0
	6 事業所税	9,255,000	8,074,952	2,759,900	34.18	0	5,315,052
7 都市計画税	76,000,000	142,375,086	36,272,524	25.48	8,014,792	98,087,770	
	(合 計)	791,486,000	1,693,333,389	438,876,774	25.92	108,481,491	1,145,975,124
総	計	52,366,175,000	53,281,937,886	51,560,205,697	96.77	108,709,691	1,613,022,498

[平成30年度]

(単位：円)

年度別 税目		平成30年度					
		予算額	調定額	収入済額	収納率 %	不納欠損額	収入未済額
現 年 課 税 分	1 市民税	26,205,444,000	26,286,324,425	26,103,436,744	99.30	50,000	182,837,681
	個人	22,611,471,000	22,779,008,525	22,610,168,444	99.26	0	168,840,081
	法人	3,593,973,000	3,507,315,900	3,493,268,300	99.60	50,000	13,997,600
	2 固定資産税	19,549,575,000	19,355,573,400	19,207,493,344	99.23	320,916	147,759,140
	固定資産税	19,495,481,000	19,301,478,900	19,153,398,844	99.23	320,916	147,759,140
	市町村交付金	54,094,000	54,094,500	54,094,500	100.00	0	0
	3 軽自動車税	590,045,000	598,165,800	581,002,838	97.13	39,700	17,123,262
	4 市たばこ税	1,728,754,000	1,671,534,614	1,671,534,614	100.00	0	0
	5 入湯税	14,472,000	30,059,400	30,059,400	100.00	0	0
	6 事業所税	951,405,000	1,024,229,300	1,016,484,900	99.24	0	7,744,400
7 都市計画税	3,287,684,000	3,256,418,500	3,231,425,582	99.23	61,384	24,931,534	
	(合 計)	52,327,379,000	52,222,305,439	51,841,437,422	99.27	472,000	380,396,017
滞 納 繰 越 分	1 市民税	252,011,000	701,499,550	185,043,195	26.38	43,254,074	473,202,281
	個人	238,166,000	665,192,922	176,525,241	26.54	40,143,422	448,524,259
	法人	13,845,000	36,306,628	8,517,954	23.46	3,110,652	24,678,022
	2 固定資産税	239,563,000	698,846,225	208,069,483	29.77	22,837,304	467,939,438
	3 軽自動車税	19,218,000	54,007,851	11,504,102	21.30	4,031,500	38,472,249
	4 市たばこ税	0	0	0	0.00	0	0
	5 入湯税	0	0	0	0.00	0	0
	6 事業所税	2,547,000	11,225,052	529,052	4.71	0	10,696,000
7 都市計画税	47,600,000	133,483,306	39,662,838	29.71	4,430,877	89,389,591	
	(合 計)	560,939,000	1,599,061,984	444,808,670	27.82	74,553,755	1,079,699,559
総	計	52,888,318,000	53,821,367,423	52,286,246,092	97.15	75,025,755	1,460,095,576

[平成31年度]

(単位：円)

年度別 税目		平成31年度					
		予算額	調定額	収入済額	収納率 %	不納欠損額	収入未済額
現 年 課 税 分	1 市民税	26,317,401,000	26,684,195,416	26,498,989,577	99.31	12,680	185,193,159
	個人	22,701,552,000	23,159,920,316	22,985,954,677	99.25	12,680	173,952,959
	法人	3,615,849,000	3,524,275,100	3,513,034,900	99.68	0	11,240,200
	2 固定資産税	19,875,756,000	19,641,161,800	19,474,609,851	99.15	281,963	166,269,986
	固定資産税	19,823,247,000	19,588,653,200	19,422,101,251	99.15	281,963	166,269,986
	市町村交付金	52,509,000	52,508,600	52,508,600	100.00	0	0
	3 軽自動車税	615,430,000	623,888,700	607,222,151	97.33	27,700	16,638,849
	軽自動車税	609,650,000	619,058,200	602,391,651	97.31	27,700	16,638,849
	環境性能割	5,780,000	4,830,500	4,830,500	100.00	0	0
	4 市たばこ税	1,725,212,000	1,688,834,248	1,688,834,248	100.00	0	0
5 入湯税	28,718,000	24,129,300	24,129,300	100.00	0	0	
6 事業所税	945,536,000	1,011,232,300	1,009,568,200	99.84	0	1,664,100	
7 都市計画税	3,331,541,000	3,303,297,400	3,274,833,432	99.14	53,837	28,410,131	
(合計)	52,839,594,000	52,976,739,164	52,578,186,759	99.25	376,180	398,176,225	
滞 納 繰 越 分	1 市民税	196,389,000	638,316,274	163,712,347	25.65	35,174,389	439,429,538
	個人	186,975,000	604,109,152	157,766,687	26.12	32,389,052	413,953,413
	法人	9,414,000	34,207,122	5,945,660	17.38	2,785,337	25,476,125
	2 固定資産税	223,511,000	610,471,534	148,193,334	24.28	26,325,534	435,952,666
	3 軽自動車税	13,054,000	54,677,211	9,681,348	17.71	3,912,521	41,083,342
	4 市たばこ税	0	0	0	0.00	0	0
	5 入湯税	0	0	0	0.00	0	0
	6 事業所税	3,228,000	18,324,900	8,258,305	45.07	3,417,495	6,649,100
7 都市計画税	42,261,000	116,943,469	28,355,547	24.25	5,017,036	83,570,886	
(合計)	478,443,000	1,438,733,388	358,200,881	24.90	73,846,975	1,006,685,532	
総計	53,318,037,000	54,415,472,552	52,936,387,640	97.28	74,223,155	1,404,861,757	

[令和2年度]

(単位：円)

年度別 税目		令和2年度					
		予算額	調定額	収入済額	収納率 %	不納欠損額	収入未済額
現 年 課 税 分	1 市民税	25,920,603,000	25,533,751,369	25,287,075,311	99.03	204,441	246,471,617
	個人	22,923,410,000	22,607,264,069	22,426,509,403	99.20	154,441	180,600,225
	法人	2,997,193,000	2,926,487,300	2,860,565,908	97.75	50,000	65,871,392
	2 固定資産税	19,928,411,000	19,845,989,400	19,493,060,510	98.22	261,223	352,667,667
	固定資産税	19,875,648,000	19,793,226,600	19,440,297,710	98.22	261,223	352,667,667
	市町村交付金	52,763,000	52,762,800	52,762,800	100.00	0	0
	3 軽自動車税	642,532,000	656,726,800	641,405,539	97.67	19,300	15,301,961
	環境性能割	17,100,000	19,423,200	19,423,200	100.00	0	0
	種別割	625,432,000	637,303,600	621,982,339	97.60	19,300	15,301,961
	4 市たばこ税	1,677,015,000	1,645,066,568	1,645,050,859	100.00	0	15,709
5 入湯税	28,815,000	18,505,800	18,505,800	100.00	0	0	
6 事業所税	952,466,000	1,013,916,700	984,766,800	97.13	0	29,149,900	
7 都市計画税	3,377,218,000	3,342,941,900	3,282,907,471	98.20	49,877	59,984,552	
(合計)	52,527,060,000	52,056,898,537	51,352,772,290	98.65	534,841	703,591,406	
滞 納 繰 越 分	1 市民税	203,294,000	612,553,310	122,584,794	20.01	41,112,721	448,855,795
	個人	193,456,000	579,334,585	117,603,210	20.30	39,027,776	422,703,599
	法人	9,838,000	33,218,725	4,981,584	15.00	2,084,945	26,152,196
	2 固定資産税	208,146,000	599,073,960	122,016,724	20.37	48,382,612	428,674,624
	3 軽自動車税	13,681,000	57,205,708	7,186,164	12.56	6,832,982	43,186,562
	4 市たばこ税	0	0	0	0.00	0	0
	5 入湯税	0	0	0	0.00	0	0
	6 事業所税	5,169,000	11,336,795	3,133,300	27.64	0	8,203,495
7 都市計画税	36,361,000	114,759,809	23,618,431	20.58	8,611,974	82,529,404	
(合計)	466,651,000	1,394,929,582	278,539,413	19.97	104,940,289	1,011,449,880	
総計	52,993,711,000	53,451,828,119	51,631,311,703	96.59	105,475,130	1,715,041,286	

[令和3年度]

(単位：円)

年度別 税目		令和3年度					
		予算額	調定額	収入済額	収納率 %	不納欠損額	収入未済額
現 年 課 税 分	1 市民税	25,117,779,000	25,301,792,381	25,129,404,715	99.32	0	172,387,666
	個人	22,251,617,000	22,345,378,181	22,181,441,315	99.27	0	163,936,866
	法人	2,866,162,000	2,956,414,200	2,947,963,400	99.71	0	8,450,800
	2 固定資産税	19,109,400,000	19,423,239,727	19,253,715,120	99.13	188,906	169,335,701
	固定資産税	19,056,885,000	19,370,724,727	19,201,200,120	99.12	188,906	169,335,701
	市町村交付金	52,515,000	52,515,000	52,515,000	100.00	0	0
	3 軽自動車税	656,297,000	678,399,400	662,534,408	97.66	0	15,864,992
	環境性能割	18,509,000	21,897,900	21,897,900	100.00	0	0
	種別割	637,788,000	656,501,500	640,636,508	97.58	0	15,864,992
	4 市たばこ税	1,758,653,000	1,757,477,364	1,757,477,364	100.00	0	0
5 入湯税	21,334,000	24,077,100	24,077,100	100.00	0	0	
6 事業所税	989,629,000	996,583,000	994,947,600	99.84	0	1,635,400	
7 都市計画税	3,238,656,000	3,291,960,986	3,265,836,114	99.21	36,294	26,088,578	
(合計)	50,891,748,000	51,473,529,958	51,087,992,421	99.25	225,200	385,312,337	
滞 納 繰 越 分	1 市民税	201,294,000	670,479,058	179,430,049	26.76	59,947,889	431,101,120
	個人	170,252,000	595,610,170	142,856,530	23.98	58,480,558	394,273,082
	法人	31,042,000	74,868,888	36,573,519	48.85	1,467,331	36,828,038
	2 固定資産税	316,160,000	775,157,307	307,491,768	39.67	58,748,639	408,916,900
	3 軽自動車税	12,395,000	57,571,223	10,291,950	17.88	8,710,040	38,569,233
	4 市たばこ税	0	15,709	0	0.00	0	15,709
	5 入湯税	0	0	0	0.00	0	0
	6 事業所税	11,314,000	37,353,395	27,277,000	73.02	0	10,076,395
7 都市計画税	60,179,000	148,665,540	58,996,288	39.68	11,210,249	78,459,003	
(合計)	601,342,000	1,689,242,232	583,487,055	34.54	138,616,817	967,138,360	
総計	51,493,090,000	53,162,772,190	51,671,479,476	97.19	138,842,017	1,352,450,697	

4 令和4年度市税当初予算額

(単位：千円)

区 分	予 算 額			構成比 (%)
	現年課税分	滞納繰越分	計	
市 民 税	25,087,839	182,254	25,270,093	48.3
個 人	22,119,505	168,006	22,287,511	42.6
法 人	2,968,334	14,248	2,982,582	5.7
固 定 資 産 税	19,928,209	238,052	20,166,261	38.5
純 固 定 資 産	19,876,966	238,052	20,115,018	38.4
交 付 金	51,243	0	51,243	0.1
軽 自 動 車 税	694,309	13,077	707,386	1.4
種 別 割	661,968	13,077	675,045	1.3
環 境 性 能 割	32,341	0	32,341	0.1
市 た ば こ 税	1,734,727	0	1,734,727	3.3
入 湯 税	16,170	0	16,170	0.0
事 業 所 税	1,005,467	3,616	1,009,083	1.9
都 市 計 画 税	3,387,700	44,785	3,432,485	6.6
計	51,854,421	481,784	52,336,205	100.0

5 年度別個人市民税調定額の推移（現年度分）

(単位：千円)

区 分 \ 年 度	平成29年度	平成30年度	平成31年度	令和2年度	令和3年度
年金特徴	1,350,071	1,342,714	1,312,013	1,305,929	1,315,738
給与特徴	15,615,111	15,881,749	16,112,448	16,288,112	15,995,190
① 特別徴収 (年金特徴+給与特徴)	16,965,182	17,224,463	17,424,461	17,594,041	17,310,928
② 普通徴収	5,138,388	5,451,744	5,646,103	4,910,984	4,949,179
割合 $\left(\frac{\text{①}}{\text{①}+\text{②}}\right)$	76.75%	75.96%	75.53%	78.18%	77.77%

6 令和4年度市税の税率

個人市民税		
所得割		均等割
区分	税率	税率
総合課税	$\frac{6}{100}$	1人 3,500円
分離課税	所得区分に応じ $\frac{2.4}{100}$ ~ $\frac{5.4}{100}$	※平成26年度から 令和5年度までは 3,500円に引上げ

事業所税	
資産割	従業者割
税率	税率
1㎡につき 年額 600円	従業員給与総額の $\frac{0.25}{100}$

法人市民税		
法人税割	均等割	
税率	区分(法第312条)	税率
制限税率 $\frac{8.4}{100}$	第1項第1号のもの	年額 5万円
	同項第2号のもの	年額 12万円
	同項第3号のもの	年額 13万円
	同項第4号のもの	年額 15万円
	同項第5号のもの	年額 16万円
	同項第6号のもの	年額 40万円
	同項第7号のもの	年額 41万円
	同項第8号のもの	年額175万円
	同項第9号のもの	年額300万円

固定資産税
税率
$\frac{1.4}{100}$

都市計画税
税率
$\frac{0.25}{100}$

入湯税
税率
1人1日 ※12歳以上 150円

市たばこ税
税率
$\frac{6,552円}{1,000本}$

軽自動車税環境性能割

乗用車				車両総重量2.5t以下のトラック							
燃費性能等		税率		燃費性能等		税率					
		自家用	営業用			自家用	営業用				
電気自動車 天然ガス自動車 ※1		非課税	非課税	電気自動車 天然ガス自動車 ※1		非課税	非課税				
ガソリン車 ハイブリッド車 ※2	令和12年度燃費基準75% 以上達成かつ 令和2年度燃費基準達成			$\frac{1}{100}$	$\frac{0.5}{100}$			ガソリン車 ハイブリッド車 ※2	平成27年度燃費基準 +25%以上達成	$\frac{1}{100}$	$\frac{0.5}{100}$
	令和12年度燃費基準60% 以上達成かつ 令和2年度燃費基準達成								平成27年度燃費基準 +20%達成		
上記以外の軽自動車		$\frac{2}{100}$	$\frac{1}{100}$	上記以外の軽自動車		$\frac{2}{100}$	$\frac{1}{100}$				

軽自動車税種別割

車種区分		税率
原動機付自転車	総排気量が50cc以下のもの（ミニカーを除く。）	2,000円
	総排気量が50ccを超え90cc以下のもの	2,000円
	総排気量が90ccを超え125cc以下のもの	2,400円
	ミニカー	3,700円

車種区分		税率
小型特殊自動車	農耕作業用自動車	2,400円
	その他	5,900円
軽二輪	総排気量が125ccを超え250cc以下のもの	3,600円
二輪の小型自動車	総排気量が250ccを超えるもの	6,000円

【平成27年4月1日以降に新車新規登録された軽三輪・軽四輪】

車種区分		現行税率	軽課税率 (平成31年4月1日以降に新車新規登録された車両に令和2年度のみ適用)			
			電気自動車 天然ガス自動車 ※1	ガソリン車・ハイブリッド車 ※2		
				(乗用)R2年度燃費基準+30%達成 (貨物)H27年度燃費基準+35%達成	(乗用)R2年度燃費基準+10%達成 (貨物)H27年度燃費基準+15%達成	
軽三輪		3,900円	1,000円	2,000円※3	3,000円※3	
軽四輪	乗用	営業用	6,900円	1,800円	3,500円	5,200円
		自家用	10,800円	2,700円	軽課税率対象外	
	貨物	営業用	3,800円	1,000円		
		自家用	5,000円	1,300円		

【平成27年3月31日以前に新車新規登録された軽三輪・軽四輪】

車種区分		旧税率		重課税率 ※4	
		新車新規登録から13年以下の車両		新車新規登録から13年経過した車両	
軽三輪		3,100円		4,600円	
軽四輪	乗用	営業用	5,500円	8,200円	
		自家用	7,200円	12,900円	
	貨物	営業用	3,000円	4,500円	
		自家用	4,000円	6,000円	

- ※1 天然ガス自動車は、平成30年排出ガス規制適合又は平成21年排出ガス規制からNOx10%以上低減達成車に限る。
- ※2 ガソリン車・ハイブリッド車のうち、平成30年排出ガス規制からNOx50%低減達成車又は平成17年排出ガス規制からNOx75%低減達成車に限る。
- ※3 乗用営業用車に限ります。
- ※4 燃料の種類が、電気、天然ガス、メタノール、混合メタノール又は電力併用の軽自動車及び被けん引車は除きます。

7 利子割交付金、配当割交付金、株式等譲渡所得割交付金、法人事業税交付金、ゴルフ場利用税交付金、自動車取得税交付金の推移及び基準

(単位：円)

年度	交付月	利子割交付金	配当割交付金	株式等譲渡所得割交付金	法人事業税交付金	ゴルフ場利用税交付金	自動車取得税交付金※
H29	8月	50,816,000	141,165,000	—	/	111,627,886	70,369,000
	12月	55,449,000	23,908,000	—		88,043,099	82,053,000
	3月	38,166,000	384,825,000	549,330,000		66,154,037	100,929,000
	計	144,431,000	549,898,000	549,330,000		265,825,022	253,351,000
H30	8月	54,087,000	145,893,000	—	/	100,639,661	75,439,000
	12月	58,543,000	21,727,000	—		81,871,510	84,014,000
	3月	32,919,000	289,475,000	367,424,000		60,631,884	106,222,000
	計	145,549,000	457,095,000	367,424,000		243,143,055	265,675,000
H31	8月	29,704,000	151,479,000	—	/	102,936,546	76,769,000
	12月	29,576,000	24,643,000	—		84,254,291	54,016,626
	3月	20,346,000	356,590,000	305,696,000		60,223,590	—
	計	79,626,000	532,712,000	305,696,000		247,414,427	130,785,626
R2	8月	30,222,000	141,032,000	—	198,993,000	84,225,091	/
	12月	32,888,000	23,647,000	—	52,282,000	97,578,096	
	3月	30,409,000	320,351,000	534,325,000	66,532,000	63,244,562	
	計	93,519,000	485,030,000	534,325,000	317,807,000	245,047,749	
R3	8月	25,036,000	131,418,000	—	234,472,000	116,608,355	/
	12月	16,107,000	29,057,000	—	128,628,000	97,864,504	
	3月	9,778,000	529,762,000	789,088,000	154,203,000	69,268,175	
	計	50,921,000	690,237,000	789,088,000	517,303,000	283,741,034	

※自動車取得税 令和元年9月30日廃止

(交付金の基準)

区分 税目	交付団体 (交付義務者)	交付の基準	交付の時期
利子割交付金	市町村 (道府県)	道府県は、当該道府県に納入された利子割額に100分の99を乗じて得た額の、5分の3に相当する額を、当該市町村に係る個人の道府県民税の額にあん分して交付する。	8月：3月から7月までの収入分 12月：8月から11月までの収入分 3月：12月から2月までの収入分
配当割交付金	市町村 (道府県)	道府県は、納入された配当割額に100分の99を乗じて得た額の、5分の3（平成18年度まで3分の2）※に相当する額を、当該市町村に係る個人の道府県民税の額にあん分して交付する。 ※平成16年1月1日～平成25年12月31日の間、3%の優遇税率が適用されたため3分の2	8月：3月から7月までの収入分 12月：8月から11月までの収入分 3月：12月から2月までの収入分
株式等譲渡所得割 交付金	市町村 (道府県)	道府県は、納入された株式等譲渡所得額に100分の99を乗じて得た額の、5分の3（平成18年度まで3分の2）※に相当する額を、当該市町村に係る個人の道府県民税の額にあん分して交付する。 ※平成16年1月1日～平成25年12月31日の間、3%の優遇税率が適用されたため3分の2	3月：3月から2月までの収入分
法人事業税交付金	市町村 (道府県)	道府県は、納入された法人事業税に100分の7.7を乗じて得た額を、各市町村の従業者数※であん分して交付する。 ※令和2年から令和5年までの交付は、経過措置により、各市町村の従業者数に加えて、市町村民税法人税割額を用いてあん分する。	8月：3月から7月までの収入分 12月：8月から11月までの収入分 3月：12月から2月までの収入分
ゴルフ場利用税 交付金	ゴルフ場 所在市町村 (道府県)	道府県は、当該道府県内のゴルフ場所在の市町村に対し、当該道府県に納入された当該市町村に所在するゴルフ場に係るゴルフ場利用税の額の10分の7に相当する額を交付する。	8月：3月から7月までの収入分 12月：8月から11月までの収入分 3月：12月から2月までの収入分
自動車取得税 交付金 自動車取得税 令和元年9月30日 廃止	市町村 (道府県)	道府県は、当該道府県に納付された自動車取得税額に100分の95を乗じて得た額の、10分の7に相当する額の、2分の1を市町村道の延長で、他の2分の1を面積であん分して交付する。	8月：前年度3月の収入見込額と収入額との差額と4月から7月までの収入分 12月：8月から11月までの収入分 3月：12月から2月までの収入分と3月の収入見込額

市 税 税 率 の 推 移

1 個人市民税 所得割の税率

適 用 年 度	税 率 (%)	備 考
昭 和 37 年 度	(任意税率) 標準税率×約1.82	所得割の税率改正
昭 和 38 年 ~ 39 年 度	(") " ×約1.64	"
昭 和 40 年 ~ 41 年 度	" ×1.3	"
昭 和 42 年 度	" ×1.2	"
昭 和 43 年 度	" ×1.1	"
昭 和 44 年 度 ~	標 準 税 率	"

2 法人市民税 法人税割・均等割の税率

(法人市民税 法人税割)

適 用 期 間	税 率		奈良市適用税率 (%)	備 考
	標 準 (%)	限 度 (%)		
昭和30年10月~35年3月	8.1	9.7	8.1	標準税率
昭和35年4月~36年3月	"	"	9.5	
昭和36年4月~40年3月	"	"	9.7	制限税率
昭和40年4月~41年5月	8.4	10.1	10.1	"
昭和41年6月~41年11月	8.65	10.4	10.4	"
昭和41年12月~45年4月	8.9	10.7	10.7	"
昭和45年5月~49年4月	9.1	10.7	10.7	"
昭和49年5月~51年4月	12.1	14.5	13.7	
昭和51年5月~56年7月	12.1	14.5	14.5	制限税率
昭和56年8月~ 平成26年9月	12.3	14.7	14.7	"
平成26年10月~ 令和元年9月	9.7	12.1	12.1	"
令和元年10月~	6.0	8.4	8.4	"

※平成17年4月~平成20年3月決算分 旧都祁・月ヶ瀬適用税率 12.3% (標準税率)

(法人市民税 均等割)

適用年度	税	率
	①次に掲げる法人 …………… ア 法人税法第2条第5号の公共法人及び地方税法第294条第7項に規定する公益法人等のうち、地方税法第296条第1項の規定により均等割を課することができないもの以外のもの（法人税法別表第2に規定する独立行政法人で収益事業を行うものを除く。） イ 人格のない社団等 ウ 一般社団法人（非営利型法人（法人税法第2条第9号の2に規定する非営利型法人をいう。以下この号において同じ。）に該当するものを除く。）及び一般財団法人（非営利型法人に該当するものを除く。） エ 保険業法に規定する相互会社以外の法人で資本金の額又は出資金の額を有しないもの（アからウまでに掲げる法人を除く。） オ 資本金等の額（地方税法第292条第1項第4号の5に規定する資本金等の額をいう。以下この表において同じ。）を有する法人（法人税法別表第2に規定する独立行政法人で収益事業を行わないもの及びエに掲げる法人を除く。以下この表において同じ。）で資本金等の額が1,000万円以下であるもののうち、市内に有する事務所、事業所又は寮等の従業者（俸給、給料若しくは賞与又はこれらの性質を有する給与の支給を受けることとされる役員を含む。）の数の合計数（次号から第9号までにおいて「従業者数の合計数」という。）が50人以下のもの	年 50,000円
H20 4/1	② 資本金等の額が1,000万円以下である法人で従業者数の合計数が50人超の法人 ……………	年 120,000円
)	③ 資本金等の額が1,000万円を超え1億円以下である法人で従業者数の合計数が50人以下の法人 ……………	年 130,000円
	④ 資本金等の額が1,000万円を超え1億円以下である法人で従業者数の合計数が50人超の法人 ……………	年 150,000円
	⑤ 資本金等の額が1億円を超え10億円以下である法人で従業者数の合計数が50人以下の法人 ……………	年 160,000円
	⑥ 資本金等の額が1億円を超え10億円以下である法人で従業者数が50人超の法人 ……………	年 400,000円
	⑦ 資本金等の額が10億円を超える法人で従業者数の合計数が50人以下の法人 ……………	年 410,000円
	⑧ 資本金等の額が10億円を超え50億円以下である法人で従業者数の合計数が50人超の法人 ……………	年 1,750,000円
	⑨ 資本金等の額が50億円を超え、かつ、市内に有する事務所等の従業者の数の合計数が50人超の法人 ……………	年 3,000,000円

※平成27年4月1日以後に開始する事業年度についての「資本金等の額」の判定基準額は、「資本金等の額±無償増減資等の調整」と「資本金+資本準備金」のいずれか多い金額

3 固定資産税及び都市計画税の税率

適用年度	税率		免税点		
	固定資産税	都市計画税	土地	家屋	償却資産
	%	%	未満	未満	未満
昭和 39～ 40 年度	1.4	0.2	2.4万円	3万円	15万円
昭和 41～ 47 年度	〃	〃	8万円	5万円	30万円
昭和 48～ 52 年度	〃	〃	15万円	8万円	100万円
昭和53～平成2年度	〃	0.25	〃	〃	〃
平成3年度～	〃	〃	30万円	20万円	150万円

※平成6年度より納税通知書に課税明細を添付して発送している。

4 特別土地保有税の税率

	適用年度	税率	免税点
取得分	昭和48～平成14年度	3%	基準面積5,000㎡未満
保有分	昭和49～平成14年度	1.4%	平成4年1月2日以降に取得した面積が5,000㎡未満

※平成15年度から新たな課税の停止

5 市たばこ税の税率

(1) 市たばこ消費税（～平成元年度）

昭和42～59年度	昭和60年度～平成元年度	
18.1 100	従価割	$\frac{14.3}{100}$
	従量割	$\frac{350円}{1,000本}$
		※S61.5.1～H1.3.31 ($\frac{640円}{1,000本}$)

(2) 市たばこ税（平成元年度～）

	H元年度～H8年度	H9・10年度	H11年度～H15年6月	H15年7月～H18年6月	H18年7月～H22年9月	H22年10月～H25年3月
紙巻たばこ等	$\frac{1,997円}{1,000本}$	$\frac{2,434円}{1,000本}$	$\frac{2,668円}{1,000本}$	$\frac{2,977円}{1,000本}$	$\frac{3,298円}{1,000本}$	$\frac{4,618円}{1,000本}$
旧3級品の紙巻たばこ	$\frac{948円}{1,000本}$	$\frac{1,155円}{1,000本}$	$\frac{1,266円}{1,000本}$	$\frac{1,412円}{1,000本}$	$\frac{1,564円}{1,000本}$	$\frac{2,190円}{1,000本}$

H25年4月～H28年3月	H28年4月～H29年3月	H29年4月～H30年3月	H30年4月～H30年9月	H30年10月～R元年9月	R元年10月～R2年9月	R2年10月～R3年9月	R3年10月～
$\frac{5,262円}{1,000本}$	$\frac{5,262円}{1,000本}$	$\frac{5,262円}{1,000本}$	$\frac{5,262円}{1,000本}$	$\frac{5,692円}{1,000本}$	$\frac{5,692円}{1,000本}$	$\frac{6,122円}{1,000本}$	$\frac{6,552円}{1,000本}$
$\frac{2,495円}{1,000本}$	$\frac{2,925円}{1,000本}$	$\frac{3,355円}{1,000本}$	$\frac{4,000円}{1,000本}$	$\frac{4,000円}{1,000本}$			

6 軽自動車税（種別割）の税率

年度 区分	昭和51年度 （ 昭和53年度	昭和54年度 （ 昭和58年度	昭和59年度 （ 平成27年度	平成28年度 （ 令和3年度	令和4年度 （
原動機付自転車	円	円	円	円	円
50 cc 以下	650	700	1,000	2,000	2,000
50 cc 超 90 cc 以下	1,000	1,100	1,200	2,000	2,000
90 cc 超 125 cc 以下	1,300	1,450	1,600	2,400	2,400
ミニカー	—	—	2,500 〔昭和60年2月 15日以降取得 分から〕	3,700	3,700
軽自動車及び小型特殊自動車					
イ 二輪のもの （側車付のものを含む）	2,000	2,200	2,400	3,600	3,600
ロ 三輪のもの	2,600	2,850	3,100	3,100	3,100
旧税率適用分			3,900	3,900	3,900
新税率適用分				1,000	1,000
75%軽課適用分				2,000	2,000
50%軽課適用分				3,000	3,000
25%軽課適用分				4,600	4,600
重課適用分					
ハ 四輪以上のもの					
◇乗用のもの					
営業用	5,200	5,200	5,500	5,500	5,500
旧税率適用分			6,900	6,900	6,900
新税率適用分				1,800	1,800
75%軽課適用分				3,500	3,500
50%軽課適用分				5,200	5,200
25%軽課適用分				8,200	8,200
重課適用分					
自家用	5,900	6,500	7,200	7,200	7,200
旧税率適用分			10,800	10,800	10,800
新税率適用分				2,700	2,700
75%軽課適用分				5,400	5,400
50%軽課適用分				8,100	8,100
25%軽課適用分				12,900	12,900
重課適用分					
◇貨物用のもの					
営業用	2,900	2,900	3,000	3,000	3,000
旧税率適用分			3,800	3,800	3,800
新税率適用分				1,000	1,000
75%軽課適用分				1,900	1,900
50%軽課適用分				2,900	2,900
25%軽課適用分				4,500	4,500
重課適用分					
自家用	3,300	3,650	4,000	4,000	4,000
旧税率適用分			5,000	5,000	5,000
新税率適用分				1,300	1,300
75%軽課適用分				2,500	2,500
50%軽課適用分				3,800	3,800
25%軽課適用分				6,000	6,000
重課適用分					
◇専ら雪上を走行するもの	—	—	2,400 （平成3年度から）	2,400	2,400
小型特殊自動車 農耕用	1,300	1,450	1,600	2,400	2,400
特殊作業用	3,900	4,300	4,700	5,900	5,900
二輪の小型自動車	3,300	3,650	4,000	6,000	6,000

7 軽自動車税（環境性能割）の税率（令和元年10月1日施行）

燃費性能等	令和元年度～	
	自家用	営業用
三輪以上の軽自動車		
イ 乗用車		
◇ 電気自動車・天然ガス自動車 ※1	非課税	非課税
◇ ガソリン車・ハイブリッド車		
令和12年度燃費基準75%達成 ※2	非課税	非課税
令和12年度燃費基準60%達成 ※2	1%（非課税）※4	0.5%
令和12年度燃費基準55%達成	2%（1%）※4	1%
◇ 上記以外の軽自動車	2%（1%）※4	2%
ロ 車両総重量2.5t以下のトラック		
◇ 電気自動車・天然ガス自動車 ※1	非課税	非課税
◇ ガソリン車・ハイブリッド車 ※3		
平成27年度燃費基準+25%以上達成	非課税	非課税
平成27年度燃費基準+20%達成	1%	0.5%
平成27年度燃費基準+15%達成	2%	1%
◇ 上記以外の軽自動車	2%	2%

※1 天然ガス自動車は、平成30年排出ガス規制適合又は平成21年排出ガス規制からNOx10%以上低減達成車に限る。

※2 ガソリン車・ハイブリッド車のうち、令和2年度燃費基準達成車に限る。

※3 ガソリン車・ハイブリッド車のうち、平成30年排出ガス規制からNOx50%低減達成車又は平成17年排出ガス規制からNOx75%低減達成車に限る。

※4 自家用の乗用車の取得が令和元年10月1日から令和3年12月31日までの間に行われた場合、（括弧内）の税率が適用されます。

8 入湯税の税率（昭和60年7月1日施行）

区分	昭和60年度～
1人につき (12歳以上)	150円

9 事業所税の税率（昭和57年10月1日施行）

項目	事業に係る事業所税				新・増設に係る事業所税	
	資産割		従業者割			
納税義務者	事業を行う法人又は個人				事業所用家屋の建築主	
課税標準	事業所用家屋の床面積 (借受けている分を含む)		従業者給与総額 (賞与を含み、退職金は除く)		新・増設事業所の床面積	
税率	昭和57年度	1㎡につき 年間500円	昭和61年度	従業者 給与総額の	昭和61年度	1㎡につき 6,000円
	昭和60年度				昭和61年度	
	昭和61年度	昭和61年度	$\frac{0.25}{100}$			
免税点	延べ床面積 1,000㎡以下		従業者数 100人以下		延べ床面積 2,000㎡以下	
課税標準の算定期間	法人……事業年度 個人……1月1日～12月31日				新・増設につき1回限り	
申告納付の時期	法人……事業年度終了の日から2ヵ月以内 個人……翌年の3月15日まで				新・増設をした日から2ヵ月以内	

※新・増設に係る事業所税は、平成15年度から廃止

※平成17年4月～平成22年3月決算分 旧都祁・月ヶ瀬軽減税率 2分の1課税

課税状況

市民税

〔個人〕

1. 年度別所得割額の課税状況調（令和4年7月1日現在）

年度 区分	平成30年度	平成31年度	令和2年度	令和3年度	令和4年度
所得割の納税義務者（人）	156,406	157,211	158,284	157,985	158,192
前年度比（％）	100.6	100.5	100.7	99.8	100.1
総所得金額（千円）	555,272,683	561,932,017	565,895,090	576,508,175	585,115,620
前年度比（％）	101.5	101.2	100.7	101.9	101.5
総所得控除額（千円）	187,220,970	188,437,201	190,231,607	205,462,659	206,161,509
前年度比（％）	101.3	100.6	101.0	108.0	100.3
課税標準額合計（千円）	404,212,517	416,680,597	396,428,694	399,119,970	402,448,289
前年度比（％）	105.4	103.1	95.1	100.7	100.8
所得割額（千円）	21,826,767	22,183,853	21,588,669	21,267,785	21,341,309
前年度比（％）	102.6	101.6	97.3	98.5	100.3
1人当たりの所得割税額（円）	139,600	141,100	136,400	134,600	134,900
前年度比（％）	102.0	101.1	96.7	98.7	100.2
税率（％）	6.0	6.0	6.0	6.0	6.0

2. 所得区分別納税義務者等に関する調（令和4年7月1日現在）

区分 所得者区分	均等割のみを納める者		所得割のみを納める者		均等割と所得割を納める者	
	納税義務者数	均等割額	納税義務者数	所得割額	納税義務者数	均等割額
	(A) (人)	(B) (千円)	(C) (人)	(D) (千円)	(E) (人)	(F) (千円)
給与所得者	5,644	16,636	0	0	120,939	421,383
営業等所得者	915	3,129	0	0	4,935	17,253
農業所得者	26	91	0	0	61	214
その他の所得者	6,080	20,777	0	0	32,257	112,869
家屋敷等のみ	270	945	—	—	—	—
計	12,935	41,578	0	0	158,192	551,719

3. 年度別納税義務者等に関する調（令和4年7月1日現在）

区分 年度	均等割のみを納める者		所得割のみを納める者		均等割と
	納税義務者数	均等割額	納税義務者数	所得割額	納税義務者数
	(A)	(B)	(C)	(D)	(E)
平成29年度	11,979	37,884	0	0	155,492
平成30年度	12,709	40,336	0	0	156,406
平成31年度	12,905	41,478	0	0	157,211
令和2年度	12,974	41,538	0	0	158,284
令和3年度	12,747	40,979	0	0	157,985
令和4年度	12,935	41,578	0	0	158,192

4. 年度別・所得者区分別所得割額等の推移（令和4年7月1日）

(1) 給与所得者

年度	納税義務者数	総所得金額等				所得控除額	課
		総所得	山林	退職	計		総所得
H29	116,326	439,607,295	0		439,607,295	144,871,339	294,735,956
H30	117,203	444,929,744	325		444,930,069	146,761,889	298,167,855
H31	118,494	453,516,711	244		453,516,955	148,477,083	305,039,628
R2	119,870	457,978,842	0		457,978,842	150,454,246	307,524,596
R3	118,982	462,475,172	0		462,475,172	161,456,062	301,019,110
R4	119,913	470,005,022	31		470,005,053	162,693,897	307,311,125

(単位：人、千円)

納める者	合 計				
	均等割を納める者		所得割を納める者		納税義務者数 (A)+(C)+(E) (人)
	納税義務者数 (A)+(E) (H) (人)	均 等 割 額 (B)+(F) (I) (千円)	納税義務者数 (C)+(E) (J) (人)	所 得 割 額 (D)+(G) (K) (千円)	
(G) (千円)					
17,291,929	126,583	438,019	120,939	17,291,929	126,583
1,089,940	5,850	20,382	4,935	1,089,940	5,850
6,128	87	305	61	6,128	87
2,953,490	38,337	133,646	32,257	2,953,490	38,337
—	270	945	—	—	270
21,341,487	171,127	593,297	158,192	21,341,487	171,127

所得割を納める者		合 計				
均 等 割 額 (F)	所 得 割 額 (G)	均等割を納める者		所得割を納める者		納税義務者数 (A)+(C)+(E)
		納税義務者数 (A)+(E)	均 等 割 額 (B)+(F)	納税義務者数 (C)+(E)	所 得 割 額 (D)+(G)	
541,604	21,268,240	167,471	579,488	155,492	21,268,240	167,471
544,677	21,826,767	169,115	585,013	156,406	21,826,767	169,115
548,072	22,183,853	170,116	589,550	157,211	22,183,853	170,116
551,842	21,588,669	171,258	593,380	158,284	21,588,669	171,258
550,942	21,267,790	170,732	591,921	157,985	21,267,790	170,732
551,719	21,341,487	171,127	593,297	158,192	21,341,487	171,127

税 標 準 額 等			算出税額	税額控除額	税額調整額	所得割額
山 林	退職	計				
0		294,735,956	17,679,385	800,913	1,541	16,866,563
325		298,168,180	17,885,626	961,103	1,737	16,907,347
244		305,039,872	18,297,475	1,146,478	840	17,139,528
0		307,524,596	18,446,468	1,188,524	939	17,243,674
0		301,019,110	18,056,120	1,383,593	608	16,657,838
31		307,311,156	18,433,526	1,583,688	844	16,836,259

(2) 営業等所得者

年度	納税 義務者数	総所得金額等				所得控除額	課
		総所得	山林	退職	計		総所得
H29	5,266	23,775,558	0		23,775,558	6,498,616	17,276,942
H30	5,168	23,724,212	0		23,724,212	6,490,285	17,233,927
H31	5,253	24,589,084	0		24,589,084	6,638,213	17,950,871
R2	5,068	23,827,969	0		23,827,969	6,455,309	17,372,660
R3	5,328	25,524,622	0		25,524,622	7,144,614	18,380,008
R4	4,844	25,424,083	0		25,424,083	6,768,477	18,655,606

(3) 農業所得者

年度	納税 義務者数	総所得金額等				所得控除額	課
		総所得	山林	退職	計		総所得
H29	91	260,030	0		260,030	107,318	152,712
H30	109	339,737	0		339,737	138,757	200,980
H31	76	183,064	0		183,064	97,233	85,831
R2	56	134,726	0		134,726	66,139	68,587
R3	54	150,850	0		150,850	70,083	80,767
R4	61	189,534	0		189,534	82,631	106,903

(4) その他の所得者

年度	納税 義務者数	総所得金額等				所得控除額	課
		総所得	山林	退職	計		総所得
H29	31,492	69,915,211	0		69,915,211	30,287,175	39,628,036
H30	31,030	67,875,374	551		67,875,925	29,768,766	38,106,608
H31	30,939	68,978,571	1,260		68,979,831	29,894,265	39,084,352
R2	30,729	67,913,193	1,870		67,915,063	29,671,082	38,242,112
R3	31,064	71,897,323	1,893		71,899,216	33,048,719	38,848,605
R4	30,647	70,692,360	5,693		70,698,053	32,595,180	38,098,570

(単位：人、千円)

税 標 準 額 等			算出税額	税額控除額	税額調整額	所得割額
山 林	退職	計				
0		17,276,942	1,036,401	55,388	390	979,066
0		17,233,927	1,033,824	65,855	114	966,343
0		17,950,871	1,076,833	77,186	54	998,420
0		17,372,660	1,042,150	74,708	201	966,011
0		18,380,008	1,102,580	87,337	64	1,014,013
0		18,655,606	1,119,131	98,444	117	1,019,303

税 標 準 額 等			算出税額	税額控除額	税額調整額	所得割額
山 林	退職	計				
0		152,712	9,159	349	0	8,810
0		200,980	12,054	389	0	11,665
0		85,831	5,146	366	0	4,780
0		68,587	4,114	256	3	3,855
0		80,767	4,843	181	0	4,662
0		106,903	6,411	283	0	6,128

税 標 準 額 等			算出税額	税額控除額	税額調整額	所得割額
山 林	退職	計				
0		39,628,036	2,376,384	129,282	487	2,227,295
551		38,107,159	2,285,153	132,223	365	2,131,300
1,214		39,085,566	2,343,853	147,777	373	2,174,935
1,869		38,243,981	2,293,369	146,187	424	2,125,869
1,892		38,850,497	2,329,757	162,281	464	2,144,858
4,303		38,102,873	2,284,900	159,075	411	2,108,019

(5) 短期及び長期譲渡所得並びに土地等に係る事業所得等について分離課税をした者

年 度	納 税 義 務 者 数	総 所 得 金 額 等									所 得 控 除 額
		総 所 得	山 林	分 離 短 期 譲 渡	分 離 長 期 譲 渡 (優良住宅)	土 地 等 超 短 期	株 式 等	上 場 株 式 等 の 配 当	先 物 取 引 に 係 る 雑 所 得 等 の 金 額	計	
H29	2,317	13,483,323	719	139,387	14,170,141 (710,242)	-	6,388,225	323,688	218,449	34,013,690	3,135,314
H30	2,896	18,402,740	0	155,475	14,367,530 (379,969)	-	20,845,553	560,315	231,931	54,183,575	4,061,273
H31	2,449	14,663,083	0	76,094	12,457,022 (760,411)	-	30,038,273	411,744	202,648	57,088,453	3,330,407
R2	2,561	16,038,490	0	174,009	15,467,739 (494,505)	-	4,366,636	444,864	311,963	36,309,196	3,584,831
R3	2,557	16,458,315	0	55,630	11,909,750 (53,024)	-	15,318,753	473,722	316,599	44,479,745	3,743,181
R4	2,727	18,798,897	0	55,512	14,277,358 (126,064)	-	8,071,765	726,260	363,283	42,293,075	4,021,324

算出税額 (つづき)					税 額 控 除 額	税 額 調 整 額	所 得 割 額
土 地 等 超 短 期	株 式 等	上 場 株 式 等 の 配 当	先 物 取 引 に 係 る 雑 所 得 等 の 金 額	計			
-	191,025	9,644	6,227	1,264,576	49,681	0	1,186,477
-	624,067	16,744	6,444	1,953,773	81,441	0	1,810,112
-	900,297	12,248	5,660	1,980,210	70,827	7	1,866,190
-	130,183	13,306	8,858	1,378,721	85,762	0	1,249,260
-	458,583	14,132	9,160	1,610,909	103,611	0	1,446,414
-	240,823	21,618	10,521	1,596,932	123,841	3	1,371,600

(単位：人、千円)

課 税 標 準 額 等									算出税額		
総所得	山林	分 離 短 期 譲 渡	分 離 長 期 譲 渡	土 地 等 超 短 期	株 式 等	上 場 株 式 等 の 配 当	先物取引に 係る雑所得 等の金額	計	総所得 山 林	分 離 短 期 譲 渡	分 離 長 期 譲 渡
10,566,293	718	136,108	13,988,956	-	6,367,492	321,487	207,564	31,588,618	633,910	7,350	416,420
14,597,044	0	147,410	14,182,591	-	20,802,258	558,157	214,811	50,502,271	875,687	7,960	422,871
11,549,352	0	74,870	12,287,441	-	30,009,849	408,229	188,716	54,518,457	692,845	4,043	365,117
12,697,344	0	168,572	15,274,731	-	4,339,441	443,544	295,238	33,218,870	761,718	9,103	455,553
12,927,432	0	53,413	11,746,293	-	15,286,087	471,054	305,309	40,789,588	775,521	2,884	350,629
14,993,189	0	54,391	14,125,436	-	8,027,425	720,645	350,665	38,271,751	899,462	2,937	421,571

5. 年度別課税状況総括額の推移（令和4年7月1日現在）

年 度	所得税の納税義務者数			総所得金額等										
	資格者	失格者	計	総所得金額	山林	退職	分離短期譲渡	分離長期譲渡 (優良住宅)	土地等超短期	株式等	上場株式等の 配当	先物取引に係る雑所得等の金額	計	雑損
H29	143,771	11,721	155,492	547,041,417	719		139,387	14,170,141 (710,242)	—	6,388,225	323,688	218,449	568,282,026	8,469
H30	144,107	12,299	156,406	555,271,807	876		155,475	14,367,530 (379,969)	—	20,845,553	560,315	231,931	591,433,487	16,759
H31	146,812	10,399	157,211	561,930,513	1,504		76,094	12,457,022 (760,411)	—	30,038,273	411,744	202,648	605,117,798	18,370
R2	145,657	12,627	158,284	565,893,220	1,870		174,009	15,467,739 (494,505)	—	4,366,636	444,864	311,963	586,660,301	16,474
R3	144,869	13,116	157,985	576,508,175	1,893		55,630	11,909,750 (53,024)	—	15,318,753	473,722	316,599	604,584,522	8,188
R4	145,022	13,170	158,192	585,109,896	5,724		55,512	14,277,358 (126,064)	—	8,071,765	726,260	363,283	608,609,798	6,025

所得控除額（つづき）			課税標準額等									
同居 特障 加算分	基礎	計	総所得金額	山林	退職	分離短期譲渡	分離長期譲渡	土地等超短期	株式等	上場株式等の 配当	先物取引に係る雑所得等の金額	計
323,150	51,312,360	184,899,762	362,359,939	718		136,108	13,988,956	—	6,367,492	321,487	207,564	383,382,264
322,460	51,613,980	187,220,970	368,306,414	876		147,410	14,182,591	—	20,802,258	558,157	214,811	404,212,517
306,590	51,879,630	188,437,201	373,710,034	1,458		74,870	12,287,441	—	30,009,849	408,229	188,716	416,680,597
304,290	52,233,720	190,231,607	375,905,299	1,869		168,572	15,274,731	—	4,339,441	443,544	295,238	396,428,694
294,170	67,475,020	205,462,659	371,255,922	1,892		53,413	11,746,293	—	15,286,087	471,054	305,309	399,119,970
295,780	67,514,520	206,161,509	379,165,393	4,334		54,391	14,125,436	—	8,027,425	720,645	350,665	402,448,289

(単位：人、千円)

所得控除額											
医療費	社会保険料	小規模 企業共 済掛 金	生命 保険料	損 害 保険料	寄附金	障害者	寡 婦 寡 夫	ひとり親	勤労 学生	配 偶 者 配偶者特別	扶 養
5,177,851	89,160,557	1,867,902	5,263,551	地震保険料 225,982	—	2,020,700	815,840 66,560	—	5,460	16,091,230 850,820	11,709,330
5,278,149	91,188,413	2,108,323	5,358,386	地震保険料 226,540	—	2,029,300	815,760 66,300	—	5,720	15,770,680 839,910	11,580,290
5,235,614	92,687,532	2,438,994	5,438,754	地震保険料 234,247	—	1,988,940	847,400 67,340	—	5,720	13,865,940 1,981,940	11,440,190
5,330,299	94,252,330	2,660,797	5,482,022	地震保険料 241,035	—	1,974,940	861,980 65,780	—	6,760	13,511,420 2,054,400	11,235,360
4,905,854	94,595,667	2,914,332	5,515,597	地震保険料 244,921	—	1,986,160	301,860 —	636,300	4,680	13,388,220 2,048,060	11,143,630
5,118,535	95,291,238	3,249,476	5,512,255	地震保険料 243,100	—	1,980,260	290,680 —	628,200	5,720	12,966,290 2,085,020	10,974,410

算 出 税 額								税 額 控 除 額	所 得 割 額		
総所得 山 林	分離 短期 譲渡	分 離 長 期 譲 渡	土 地 等 超 短 期	株 式 等	上場株 式等の 配当	先物取引に 係る雑所得 等の金額	計		有資格者	失格者	計
21,735,239	7,350	416,420	—	191,025	9,644	6,227	22,365,905	1,035,613 調整額 2,418	20,800,368	467,843	21,268,211
22,092,344	7,960	422,871	—	624,067	16,744	6,444	23,170,430	1,241,011 調整額 2,223	21,320,099	506,668	21,826,767
22,416,152	4,043	365,117	—	900,297	12,248	5,660	23,703,517	1,442,634 調整額 1,267	21,746,039	437,814	22,183,853
22,547,819	9,103	455,553	—	130,183	13,306	8,858	23,164,822	1,495,437 調整額 1,567	21,063,058	525,611	21,588,669
22,268,821	2,884	350,629	—	458,583	14,132	9,160	23,104,209	1,737,003 調整額 1,136	20,725,000	542,785	21,267,785
22,743,430	2,937	421,571	—	240,823	21,618	10,521	23,440,900	1,965,331 調整額 1,375	20,787,708	553,601	21,341,309

6. 所得区分別の総所得金額等調（令和4年7月1日現在）
（分離譲渡所得者を除く）

区 分	納税義務者数	総所得金額等	所得控除額	課税標準額等	税額控除額	所得割額
	人	千円	千円	千円	千円	千円
給 与 所 得	119,913	470,005,053	162,693,897	307,311,156	税額控除額 1,583,688 調整額 844	16,836,259
営 業 等 所 得	4,844	25,424,083	6,768,477	18,655,606	税額控除額 98,444 調整額 117	1,019,303
農 業 所 得	61	189,534	82,631	106,903	税額控除額 283 調整額 0	6,128
その他の所得	30,647	70,698,053	32,595,180	38,102,873	税額控除額 159,075 調整額 411	2,108,019
計	155,465	566,316,723	202,140,185	364,176,538	税額控除額 1,841,490 調整額 1,372	19,969,709

7. 所得区分別の納税義務者1人当たりの総所得金額等調（令和4年7月1日現在）
（分離譲渡所得者を除く）

区 分	納税義務者数	総所得金額等	所得控除額	課税標準額等	税額控除額	所得割額
	人	円	円	円	円	円
給 与 所 得	119,913	3,919,550	1,356,766	2,562,784	13,207	140,404
営 業 等 所 得	4,844	5,248,572	1,397,291	3,851,281	20,323	210,426
農 業 所 得	61	3,107,115	1,354,607	1,752,508	4,639	100,459
そ の 他 の 所 得	30,647	2,306,851	1,063,568	1,243,282	5,191	68,784

8. 給与所得の収入金額等調（令和4年7月1日現在）

納税義務者数	収入金額	給与所得控除額	特定支出控除額	所得金額調整控除額	給与所得金額
	千円	千円	千円	千円	千円
130,344 人	641,899,568	161,112,926	2,956	2,031,406	478,752,280
	1人当りの収入金額	1人当りの給与所得控除額	1人当りの特定支出控除額	1人当りの所得金額調整控除額	1人当りの給与所得金額
	千円 4,925	千円 1,236	千円 0	千円 16	千円 3,673

9. 年度別特別徴収義務者等に関する調

(7月1日現在)
(単位：人、千円)

年度	特別徴収義務者	特別徴収 納税義務者	特別徴収税額	均等割額	所得割額
H29	給与特徴 に係る分 23,387	101,573	15,621,424	351,861	15,269,563
	年金特徴 に係る分 8	32,679	1,350,466	94,221	1,256,245
H30	給与特徴 に係る分 24,480	104,268	15,885,164	361,045	15,524,119
	年金特徴 に係る分 8	32,892	1,344,342	95,079	1,249,263
H31	給与特徴 に係る分 25,036	105,706	16,093,469	366,699	15,726,770
	年金特徴 に係る分 8	33,164	1,312,653	94,801	1,217,852
R2	給与特徴 に係る分 25,502	107,872	16,298,668	374,251	15,924,417
	年金特徴 に係る分 8	33,561	1,311,102	95,423	1,215,679
R3	給与特徴 に係る分 25,614	108,413	15,890,071	376,276	15,513,795
	年金特徴 に係る分 9	34,054	1,320,082	96,892	1,223,190
R4	給与特徴 に係る分 25,929	109,151	16,076,240	378,899	15,697,341
	年金特徴 に係る分 7	34,053	1,292,548	96,792	1,195,756

〔法人〕

1. 法人数

区分 年度	一般法人	法人でない社団等	計
平成29年度	7,164	41	7,205
平成30年度	7,186	45	7,231
平成31年度	7,383	45	7,428
令和2年度	7,425	48	7,473
令和3年度	7,642	45	7,687
令和4年度	7,834	46	7,880

2. 法人市民税の決算調定額
(現年課税分)

(単位：千円)

区分 年度	課税標準額	法人税割	均等割	合計
平成29年度	21,396,285	2,630,596	907,933	3,538,529
平成30年度	21,814,775	2,621,065	886,251	3,507,316
平成31年度	21,195,644	2,601,953	922,322	3,524,275
令和2年度	20,761,784	2,042,810	883,677	2,926,487
令和3年度	22,732,284	2,070,148	886,266	2,956,414

固定資産税（令和4年度）

1. 固定資産評価の方法

(1) 土地

固定資産評価基準による。（価格の単位：宅地は㎡当たりその他は1,000㎡当たり）

地目		基準地価格	評価方法
田		158,000円/1,000㎡	基準のとおり
畑		74,000円/1,000㎡	基準のとおり
宅地	市街地	615,000円/㎡	<ul style="list-style-type: none"> ・路線価方式（基準のとおり） ・その他の宅地評価法による（基準のとおり）
	開発市街地		
	その他の地域		
山林		30,000円/1,000㎡	基準のとおり

(2) 家屋

固定資産評価基準による。

評価方法	在来分の家屋	新築増改築分の家屋
	再建築費評点補正率により再建築費を求め、家屋の損耗による減価を行い算出する。	部分別評価の方法により算出

(3) 償却資産

固定資産評価基準による。

2. 令和4年度固定資産概要調書

(1) 土地に関する概要調書

納税義務者数

(単位：人)

区 分	総 数 (イ)	法定免税点未満のもの (ロ)	法定免税点以上のもの (イ) - (ロ) = (ハ)
計	104,665	10,970	93,695

区 分 地 目	地 積				決 定			
	非課税地積 (イ) (㎡)	評価総地積 (ロ) (㎡)	法定免税点 未満のもの (ロ)-(ニ) (ハ) (㎡)	法定免税点 以上のもの (ニ) (㎡)	総 額 (ホ) (千円)	法定免税点 未満のもの (ホ)-(ト) (ハ) (千円)		
田	一 般 田	2,057,173	25,716,293	1,466,210	24,250,083	2,926,825	153,225	
	介在田・市街化区域田	867,943	716,801	9,361	707,440	11,908,427	14,460	
畑	一 般 畑	567,510	11,169,611	826,334	10,343,277	556,938	40,862	
	介在畑・市街化区域畑	110,298	196,843	2,066	194,777	3,160,783	9,624	
宅 地	小規模住宅用地		20,542,465	148,825	20,393,640	1,075,297,675	1,937,560	
	一般住宅用地		5,832,423	12,693	5,819,730	244,659,058	77,825	
	住宅用地以外の宅地		8,183,038	35,423	8,147,615	418,774,841	140,042	
	計	3,571,311	34,557,926	196,941	34,360,985	1,738,731,574	2,155,427	
塩 田								
鉦 泉 地								
池 沼	3,462	181,217	0	181,217	3,328	0		
山 林	一 般 山 林	8,138,471	83,093,752	10,107,446	72,986,306	1,303,517	155,915	
	介 在 山 林	672,898	547,570	11,296	536,274	1,797,945	25,613	
牧 場								
原 野	288,521	2,410,900	355,453	2,055,447	190,651	10,619		
雑 種 地	ゴルフ場の用地		7,987,709	382	7,987,327	16,914,955	558	
	遊園地等の用地							
	鉄 軌 道 用 地	単 体 利 用	21,011	742,163	647	741,516	10,787,041	33
		複 合 利 用	小規模住宅用地					
			一般住宅用地					
			住宅用地以外		21,851	0	21,851	2,389,136
	計	241	21,851	0	21,851	2,389,136	0	
その他の雑種地	8,198,041	6,079,700	246,943	5,832,757	70,157,126	180,597		
計	8,219,293	14,831,423	247,972	14,583,451	100,248,258	181,188		
そ の 他	30,318,764							
合 計	54,815,644	173,422,336	13,223,079	160,199,257	1,860,828,246	2,746,933		

価 格	課税標準額	筆 数				単位当たり価格	
法定免税点 以上のもの (ト) (千円)	法定免税点 以上のもの (ヌ) (千円)	非課税地筆数 (筆) (ル)	評価総筆数 (筆) (ヲ)	法定免税点 未満のもの (ヲ)-(カ) (リ) (筆)	法定免税点 以上のもの (カ) (筆)	平均価格 (ホ) (ハ)	最高価格 (タ) (円/㎡)
						(円/㎡) (ヨ)	
2,773,600	2,773,600	12,025	46,858	3,421	43,437	114	531
11,893,967	3,914,248	5,259	1,793	48	1,745	16,613	106,040
516,076	516,076	3,489	26,753	2,454	24,299	50	182
3,151,159	1,034,558	750	846	32	814	16,057	96,800
1,073,360,115	178,353,371		119,872	2,176	117,696	52,345	512,628
244,581,233	81,375,381		60,168	451	59,717	41,948	467,159
418,634,799	270,627,132		26,660	1,167	25,493	51,176	629,737
1,736,576,147	530,355,884	7,999	206,700	3,794	202,906	50,314	629,737
3,328	2,649	25	195	0	195	18	3,820
1,147,602	1,147,387	6,066	46,308	8,302	38,006	16	94
1,772,332	1,065,195	699	1,521	158	1,363	3,283	8,260
180,032	127,369	1,031	7,458	1,000	6,458	79	7,000
16,914,397	11,840,078		3,496	3	3,493	2,118	20,376
10,787,008	6,860,974	158	2,669	1	2,668	14,535	171,000
2,389,136	1,501,600		57	0	57	109,338	312,000
2,389,136	1,501,600	6	57	0	57	109,338	312,000
69,976,529	47,030,083	4,951	14,520	1,754	12,766	11,540	292,568
100,067,070	67,232,735	5,115	20,742	1,758	18,984	6,759	312,000
		62,575					
1,858,081,313	608,169,701	105,033	359,174	20,967	338,207	10,730	

(2) 家屋に関する概要調書
納税義務者数

(単位：人)

区 分	総 数 (イ)	法定免税点 未満のもの (ロ)	法定免税点 以上のもの (イ) - (ロ) = (ハ)
計	118,733	2,890	115,843

区 分		棟 数	床 面 積 (㎡)	決 定 価 格 (千円)	単 位 当 たり 価 格 (円)
木 造	総数	104,743	10,711,585	226,500,420	21,145
	法定免税点 未満のもの	3,004	195,984	218,491	1,115
	法定免税点 以上のもの	101,739	10,515,601	226,281,929	21,519
木 造 以 外	総数	40,013	10,912,399	462,874,166	42,417
	法定免税点 未満のもの	359	9,025	40,016	4,434
	法定免税点 以上のもの	39,654	10,903,374	462,834,150	42,449
計	総数	144,756	21,623,984	689,374,586	31,880
	法定免税点 未満のもの	3,363	205,009	258,507	1,261
	法定免税点 以上のもの	141,393	21,418,975	689,116,079	32,173
非課税家屋		1,704	1,418,221		

(3) 償却資産に関する概要調書
納税義務者数

(単位：人)

区 分	総数 (イ)	法定免税点 未満のもの (ロ)	法定免税点 以上のもの (イ) - (ロ) = (ハ)
計	6,270	3,278	2,992

種 類	決 定 価 格 (千円)	課 税 標 準 額 (千円)	課税標準額の内訳		
			法第349条の3又は法 附則第15条の規定の 適用を受けるもの (D) (千円)	(D)以外 のもの (ロ) (千円)	
市町村長が価格等を決定したもの	構 築 物	37,738,503	37,572,522	166,382	37,406,140
	機 械 及 び 装 置	34,293,676	33,139,026	758,891	32,380,135
	船 舶	4,478	4,478	0	4,478
	航 空 機	193,171	193,171	0	193,171
	車 両 及 び 運 搬 具	370,591	370,591	0	370,591
	工 具 ・ 器 具 及 び 製 品	25,340,214	25,297,755	23,599	25,274,156
	調 整 額				
	小計(A)	97,940,633	96,577,543	948,872	95,628,671
法第十九条 三百零八係	総務大臣が価格等を決定し配 分したもの	59,779,839	58,173,283		
	道府県知事が価格等を決定し 配分したもの	6,212,834	5,680,503		
	小計(B)	65,992,673	63,853,786		
法第743条第1項の規定により道府県知 事が価格等を決定したもの(C)					
合計 (A)+(B)+(C)		163,933,306	160,431,329		
同上内訳	市町村分の額		160,431,329		
	道府県分の額				

3. 令和4年度宅地に関する調

地区別	区分	地積 (イ) (㎡)	決定価格 (ロ) (千円)	課税標準額 (ハ) (千円)	単位当たり価格		最高価格地の所在
					平均価格 $\frac{(ロ)}{(イ)}$ (円/㎡)	最高価格 (円/㎡)	
商業地区	繁華街	79,638	23,752,366	10,220,632	298,254	542,136	東向中町
	高度商業						
	普通商業	2,846,677	245,739,684	130,167,878	86,325	629,737	東向中町
	計	2,926,315	269,492,050	140,388,510	92,092	629,737	東向中町
住宅地区	併用住宅	1,446,834	107,618,894	38,701,162	74,382	159,014	西大寺本町
	高級住宅	270,742	18,725,948	6,143,825	69,165	90,832	登美ヶ丘二丁目
	普通住宅	22,751,592	1,218,749,207	295,584,023	53,567	173,974	学園北一丁目
	計	24,469,168	1,345,094,049	340,429,010	54,970	173,974	学園北一丁目
工業地区	大工場	384,000	12,836,995	8,325,250	33,429	39,560	西九条町五丁目
	中小工場	591,535	16,658,828	10,618,064	28,162	54,600	左京六丁目
	家内工業						
	計	975,535	29,495,823	18,943,314	30,235	54,600	左京六丁目
村落地区	集団地区	2,578,786	68,898,568	19,512,052	26,717	57,700	中山町西一丁目
	村落地区	3,153,046	16,248,633	6,933,927	5,153	23,170	青山六丁目
	計	5,731,832	85,147,201	26,445,979	14,855	57,700	中山町西一丁目
観光地区		86,113	6,424,373	3,592,842	74,603	235,340	登大路町
農業用施設		168,888	902,746	543,908	5,345	5,410	古市町
生産緑地		3,134	19,905	12,321	6,351	34,010	四条大路五丁目
合計		34,360,985	1,736,576,147	530,355,884	50,539	629,737	東向中町

4. 固定資産評価審査委員会関係

委員 3人

書記 6人 市民税課職員兼務（平成9年4月1日から。以前は資産税課職員兼務）

固定資産評価審査の申出年度別処理件数（令和5年2月1日現在）

（単位：件）

		平成29年度	平成30年度	令和元年度	令和2年度	令和3年度	令和4年度
申出件数	土地	0	8	2	0	4	1
	家屋	0	4	1	1	0	0
	合計	0	12	3	1	4	1
修正	土地		1				
	家屋			1			
棄却	土地		7			3	1
	家屋		4		1		
却下	土地						
	家屋						
取下	土地			2			
	家屋						

軽自動車税（種別割）

軽自動車税（種別割）の課税台数等の推移

（単位：台）

種別		年度		課税台数（課税状況調）					
		平成29年度	平成30年度	平成31年度	令和2年度	令和3年度	令和4年度		
原動機付自転車	50cc以下	26,633	25,319	24,200	22,994	22,033	21,287		
	50ccを超え90cc以下	1,023	965	957	929	932	956		
	90ccを超え120cc以下	3,922	4,027	4,127	4,252	4,420	4,722		
	ミニカー	229	235	238	250	269	289		
	小計	31,807	30,546	29,522	28,425	27,654	27,254		
軽自動車及び小型特殊自動車	二輪車（側車付のものを含む）		3,710	3,733	3,680	3,728	3,798	3,958	
	三輪車	旧税率	0	0	0	0	0	0	
		新税率	0	0	0	0	0	0	
		重課	2	2	1	1	1	1	
		75%軽課	0	0	0	0	0	0	
		50%軽課	0	0	0	0	0	0	
		25%軽課	0	0	0	0	0	0	
		小計	2	2	1	1	1	1	
	四輪車	旧税率	乗用 営業用	29	25	15	14	12	9
			乗用 自家用	33,414	29,727	26,165	22,481	19,382	16,897
			貨物 営業用	402	368	333	248	245	232
			貨物 自家用	7,675	6,643	5,634	4,786	4,055	3,435
		新税率	乗用 営業用	5	8	8	14	18	19
			乗用 自家用	4,305	8,441	12,067	15,530	19,050	24,481
			貨物 営業用	51	104	163	209	265	297
			貨物 自家用	1,312	2,146	2,919	3,719	4,491	5,274
		重課	乗用 営業用	5	5	6	4	2	3
			乗用 自家用	7,856	8,377	8,987	9,632	10,095	10,759
			貨物 営業用	117	149	166	202	199	214
			貨物 自家用	4,783	4,817	4,887	4,866	4,870	5,132
		75%軽課	乗用 営業用	0	0	0	0	0	0
			乗用 自家用	2	6	0	0	0	1
			貨物 営業用	0	0	0	0	2	0
			貨物 自家用	7	6	2	0	0	2
		50%軽課	乗用 営業用	1	0	1	0	0	0
			乗用 自家用	1,630	967	761	660	366	-
			貨物 営業用	0	0	0	0	0	-
貨物 自家用			0	0	0	0	0	-	
25%軽課		乗用 営業用	1	1	4	3	1	0	
	乗用 自家用	1,412	1,603	1,865	1,974	1,816	-		
	貨物 営業用	22	14	16	9	11	-		
	貨物 自家用	171	138	196	131	82	-		
小計		63,200	63,545	64,195	64,482	64,962	66,755		
小型特殊自動車	農耕作業用	237	231	240	249	258	286		
	その他	131	127	134	140	142	151		
小計		67,280	67,638	68,250	68,600	69,161	71,151		
二輪の小型自動車		3,362	3,354	3,343	3,369	3,473	3,604		
合計		102,449	101,538	101,115	100,394	100,288	102,009		

市たばこ税

市たばこ税（旧称 市たばこ消費税）の推移

年度	消費本数	伸長率	税額	伸長率	備考
H29	本 330,640,699	% 93.24	円 1,713,393,403	% 93.84	税率改正（H29. 4. 1） 旧3級品の紙巻たばこ 3,355円/1,000本
H30	309,575,830	93.63	1,671,534,614	97.56	税率改正（H30. 4. 1） 旧3級品の紙巻たばこ 4,000円/1,000本 税率改正（H30. 10. 1） 紙巻たばこ等 5,692円/1,000本
H31	298,106,774	96.30	1,688,834,248	101.03	税率改正（R1. 10. 1） 旧3級品の特例税率廃止
R2	280,078,504	93.95	1,645,066,568	97.41	税率改正（R2. 10. 1） 紙巻たばこ等 6,122円/1,000本
R3	278,710,100	99.51	1,757,477,364	106.83	税率改正（R3. 10. 1） 紙巻たばこ等 6,552円/1,000本

入湯税

入湯税の推移（現年課税分）

年 度	平成29年度	平成30年度	平成31年度	令和2年度	令和3年度
入 湯 客 数	96,806	200,396	160,862	123,372	160,514
特別徴収義務者	5	5	5	8	7
税 額	14,520,900	30,059,400	24,129,300	18,505,800	24,077,100

事業所税

事業所税の推移（現年課税分）

年度	平成29年度	平成30年度	平成31年度	令和2年度	令和3年度	
事業に 係る 事業所 税	資 産 割 課 標 (m ²)	1,492,185	1,530,226	1,508,909	1,518,566	1,500,772
	件 数	379	385	387	389	390
	税 額 (千円)	895,292	918,135	905,345	911,140	900,463
	従 業 者 割 課 標 (千円)	44,377,511	42,516,455	42,363,082	41,118,885	38,456,303
	件 数	55	51	48	51	51
	税 額 (千円)	110,944	106,094	105,887	102,777	96,120
合 計 (千円)	1,006,236	1,024,229	1,011,232	1,013,917	996,583	

参 考 事 項

1 口座振替に関する調

(単位：件、%)

年 度	税 目	市県民税	加入率	固定資産税	加入率	軽自動車税	加入率	合 計	加入率
		(普徴分)	%		%		%		
H29	調定件数	53,967	20.0	135,024	42.7	102,372	5.6	291,363	25.5
	加入者件数	10,799		57,698		5,719		74,216	
H30	調定件数	54,920	18.9	133,039	43.5	103,761	5.5	291,720	25.3
	加入者件数	10,370		57,887		5,673		73,930	
H31	調定件数	54,148	18.9	136,202	42.7	103,429	5.4	293,779	25.2
	加入者件数	10,220		58,118		5,608		73,946	
R2	調定件数	33,851	29.4	136,724	42.6	100,371	5.5	270,946	27.2
	加入者件数	9,952		58,186		5,541		73,679	
R3	調定件数	30,663	31.5	136,838	42.7	100,252	5.6	267,753	27.5
	加入者件数	9,647		58,452		5,564		73,663	

2 市税の延滞金に関する調

(単位：円)

年 度	延 滞 金 額
平成29年度	112,883,679
平成30年度	93,707,373
平成31年度	86,808,495
令和2年度	64,280,894
令和3年度	59,975,110

※各年度の市税に係る延滞金の決算額

3 確定延滞金に関する調

(単位：円)

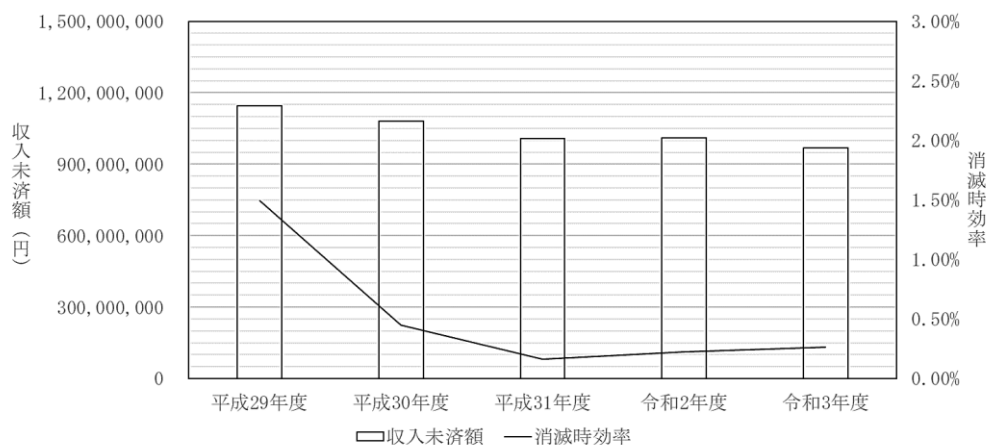
年	延 滞 金 額
令和4年	378,875,872

※確定延滞金とは、本税が納付された時点で延滞金の額が確定したもの

※5月31日時点で未収納と確認できたものを集計した数値

4 滞納繰越分市税に係る収入未済額と消滅時効率

滞納繰越分市税の状況



5 徴 税 費 の 推 移

区 分		平成29年度
税 収 入 額	1. 市 税	51,560,206
	2. 県 民 税	14,756,567
	3. 合 計	66,316,773
徴	4. 基 本 給	308,839
	5. 諸 手 当	167,865
	① 超過勤務手当	22,108
	② 税務特別手当	618
	③ その他の手当	145,139
	6. そ の 他	114,764
	7. 小 計	591,468
税	8. 旅 費	234
	9. 賃 金	82,408
	10. そ の 他	349,688
	11. 小 計	432,330
費	12. 納 期 前 納 付 の 報 奨 金	-
	13. 納 税 組 合 補 助 金	-
	14. 納 税 奨 励 金	-
	15. そ の 他	10,452
	16. 小 計	10,452
	17. そ の 他	33
18. 合 計		1,034,283
県 民 税 徴 収 取 扱 費	19. 納税通知の数を基準にした金額	-
	20. 納税義務者数等を基準にした金額	504,717
	21. 報奨金の額に相当する金額	-
	22. 小 計	504,717
23. 18 - 22		529,566
税 収 入 額 に 対 す る 徴 税 費 の 割 合	24. 18 / 3	1.6%
	25. 23 / 1	1.0%

(単位：千円)

平成30年度	平成31年度	令和2年度	令和3年度
52,286,246	52,936,388	51,631,312	51,671,479
15,133,381	15,368,472	14,970,699	14,823,992
67,419,627	68,304,860	66,602,011	66,495,471
276,759	253,448	249,723	236,016
149,966	142,847	135,082	122,478
16,794	21,041	18,760	16,300
509	517	182	471
132,663	121,289	116,140	105,707
103,909	93,404	90,934	166,187
530,634	489,699	475,739	524,681
220	178	63	3,344
79,351	83,788	73,535	-
329,532	380,975	357,685	336,427
409,103	464,941	431,283	339,771
-	-	-	-
-	-	-	-
-	-	-	-
10,558	11,054	12,718	13,949
10,558	11,054	12,718	13,949
64	27	22	17
950,359	965,721	919,762	878,418
-	-	-	-
509,724	512,712	517,845	514,443
-	-	-	-
509,724	512,712	517,845	514,443
440,635	453,009	401,917	363,975
1.4%	1.4%	1.4%	1.3%
0.8%	0.9%	0.8%	0.7%

6 手数料に関する調

(1) 年度別手数料の推移（市民税課及び資産税課窓口取扱分）

（単位：件、円）

年度		平成29年度	平成30年度	平成31年度	令和2年度	令和3年度
区分						
公簿閲覧 手数料	件数	899	1,074	1,239	1,109	1,259
	金額	269,700	322,200	371,700	332,700	377,700
地籍図閲覧 手数料	件数	1,798	2,042	1,883	1,692	-
	金額	539,400	612,600	564,900	507,600	-
証明手数料	件数	49,660	46,126	40,859	32,068	32,721
	金額	16,667,000	15,410,800	13,910,700	11,208,400	11,500,300
標識貸付 手数料	件数	79	77	74	76	72
	金額	46,100	45,350	43,250	44,200	43,150
自動車臨時 運行許可 手数料	件数	1,208	1,120	965	886	901
	金額	906,000	840,000	723,750	664,500	675,750
弁償金	件数	31	28	13	7	7
	金額	4,650	4,200	1,950	1,050	1,050
計	件数	53,675	50,467	45,033	35,838	34,960
	金額	18,432,850	17,235,150	15,616,250	12,758,450	12,597,950

* 自動車臨時運行許可手数料は、H3.7.1より520円、H6.5.1より650円、H9.4.1より750円

* 証明手数料のうち住宅用家屋証明申請手数料は、H4.4.1より950円、H6.4.1より1,200円、H9.4.1より1,300円

* 住宅用家屋証明申請手数料を除く証明手数料は、H14.4.1より300円

(2) 年度別証明取扱件数（市民税課及び資産税課窓口取扱分。公用分含む。）

（単位：件）

年度	平成29年度	平成30年度	平成31年度	令和2年度	令和3年度
種類					
(非)課税証明	36,967	33,057	28,466	20,773	19,551
所得証明	586	962	487	709	2,276
事業証明	132	102	110	77	11
扶養証明	31	26	14	13	68
納税証明	2,593	2,368	2,591	2,052	2,386
評価証明	3,735	3,770	3,643	3,107	3,156
税額証明	297	311	211	193	186
評価税額証明	3,408	3,739	3,410	3,341	3,208
その他の証明	1,911	1,791	1,927	1,803	1,879
公用証明	8,512	7,233	7,373	6,814	6,558