

手引/様式集

産業廃棄物
特別管理産業廃棄物
事業場外保管に係る届出

奈良市 環境部 廃棄物対策課

平成 28 年 4 月

目 次

| | | |
|-----|----------------|---|
| 1 | 届出の対象となる保管 | 2 |
| 2 | 届出方法等 | |
| (1) | 届出期限 | 2 |
| (2) | 届出受付場所及び提出部数 | 2 |
| 3 | 届出書類の作成 | |
| (1) | 保管届出 | 3 |
| (2) | 保管変更届出 | 4 |
| (3) | 保管廃止届出 | 5 |
| 4 | 担当窓口及び届出受付場所一覧 | 6 |
| 5 | 保管基準 | 7 |

様 式

| | |
|----------------------|----|
| 産業廃棄物事業場外保管届出書 | 9 |
| 産業廃棄物事業場外保管変更届出書 | 10 |
| 産業廃棄物事業場外保管廃止届出書 | 11 |
| 特別管理産業廃棄物事業場外保管届出書 | 12 |
| 特別管理産業廃棄物事業場外保管変更届出書 | 13 |
| 特別管理産業廃棄物事業場外保管廃止届出書 | 14 |
| 付近の見取図 | 15 |
| 保管場所の写真 | 16 |
| 産業廃棄物事業場外保管届出書（記入例） | 17 |
| 保管場所の平面図記載例 | 18 |

利用上の注意

- 1 この手引/様式集は、産業廃棄物及び特別管理産業廃棄物に係る事業場外保管の届出の際に参考としていただくために作成したものです。
- 2 この手引/様式集は、届出の手續、必要書類及び留意事項等についての概要を説明しているものであり、届出に係る制度のすべての事項を記載しているものではありません。
- 3 この手引/様式集に記載した取扱いは、他の自治体の取扱いと異なる場合があります。奈良市に届け出る場合のみに御利用ください。
- 4 不明な点及び制度の詳細等については、奈良市廃棄物対策課に御確認ください（6 ページ参照）。

1 届出の対象となる保管

建設工事に伴い生ずる産業廃棄物及び特別管理産業廃棄物を、排出事業場外で排出事業者が自ら行う場合（当該保管の用に供される場所の面積が 300m² 以上である場所において行われる保管に限る。）は、保管場所ごとに届出が必要です。（法第 12 条第 3 項、法第 12 条の 2 第 3 項）

ただし、次のア～エに掲げる場合は、届出は不要です。

ア 産業廃棄物を生ずる建設工事現場内での保管

イ 産業廃棄物収集運搬業許可、産業廃棄物処分業許可、特別管理産業廃棄物収集運搬業許可及び特別管理産業廃棄物処分業許可に係る保管

ウ 産業廃棄物処理施設設置許可に係る保管

エ ポリ塩化ビフェニル廃棄物の適正な処理の推進に関する特別措置法第 8 条の規定による届出に係るポリ塩化ビフェニル廃棄物の保管

（注）「建設工事」とは・・・土木建築に関する工事（建築物その他の工作物の全部又は一部を解体する工事を含む）をいいます。

「排出事業場」とは・・・建設工事現場をいいます。

「排出事業者」とは・・・当該建設工事の注文者から直接建設工事を請け負った建設業を営むもの（元請業者）をいいます。

2 届出方法等

（1）届出期限

| 届出の種別 | 届出期限 |
|------------|---|
| 保管届出 | ・ 保管開始前 又は ・ 保管場所に係る面積を 300m ² 以上に変更する前 (非常災害のために必要な応急措置として行う場合は、当該保管をした日から起算して 14 日以内) |
| 保管に係る変更の届出 | ・ 変更前(届け出た事項の変更) |
| 保管の廃止の届出 | ・ 当該保管をやめた日から 30 日以内 又は ・ 保管場所に係る面積を 300m ² 未満に変更した日から 30 日以内 |

※ 平成 23 年 4 月 1 日時点で既に行われている保管については、平成 23 年 6 月 30 日までに届け出てください。

（2）届出受付場所及び提出部数

次の受付場所へ届け出てください。

郵送での提出でもかまいません(切手を貼りつけた返信用封筒を同封して下さい)

| 受付場所 | 提出部数 |
|--|---------------------------------------|
| 奈良市 環境部 廃棄物対策課 〒630-0801 奈良市左京五丁目 2 番地 Tel : 0742-71-2226 | 2 部 〔 正本 1 部 副本 1 部(コピー可) 〕 |

3 届出書類の作成

- 届出書類は、次の表の記載順に綴じてください。
- 提出後であっても、届出書類の補正をお願いする場合があります。**
- 届出様式は奈良市廃棄物対策課のホームページからダウンロードできます。
(<http://icityap.city.nara.nara.jp/www/contents/1302150747649/files/tebikipdf.pdf>)

(1) 保管届出

| 書類 | 留意事項 | ページ又は 交付機関 | チェック |
|---|---|---------------|------|
| 産業廃棄物事業場外保管届出書 (様式第二号の四) | <ul style="list-style-type: none"> 氏名、名称、住所は、省略せずに記載してください。 「所在地」欄は、保管場所になる土地の地番をすべて記載してください。 | 9 | |
| 特別管理産業廃棄物事業場外保管届出書 (様式第二号の十) | | 12 | |
| 保管場所を使用する権原を有することを証する書類 | | | |
| 不動産登記法第 14 条に規定する地図若しくは地図に準ずる図面(いわゆる公図) | <ul style="list-style-type: none"> 当該地番を赤色で着色して示してください。 →注 1 公的書類の有効期間 (5 ページ) | 法務局 | |
| 土地の登記事項証明書 | <ul style="list-style-type: none"> 保管場所になる土地の地番のものをすべて添付してください。 →注 1 公的書類の有効期間 (5 ページ) →注 2 他法令等による土地利用規制 (5 ページ) | 法務局 | |
| 土地の賃貸借契約書等の写し又は土地使用承諾書 | <ul style="list-style-type: none"> 届出者が土地の所有権を有しない場合、添付してください。 | | |
| 付近の見取図 (様式第 1 号) | <ul style="list-style-type: none"> 保管場所の位置を赤色で記入してください。 | 15 | |
| 保管場所の平面図、立面図 | <ul style="list-style-type: none"> 土地の寸法を記載してください。(平面図記載例参照) 保管場所及び掲示板の位置を記入してください。 容器保管する場合、寸法を記載した容器の構造図等を併せて添付してください。 断面図、構造図及び設計計算書が必要な場合は添付してください。 | | |
| 保管場所のカラー写真 (様式第 2 号) | <ul style="list-style-type: none"> 施設外から入り口を撮影したものと、施設内の保管場の全景を撮影したもの 2 枚を添付してください。 容器保管する場合、容器を保管場所に置いた写真にしてください。 | 16 | |
| 保管上限の容量 | <ul style="list-style-type: none"> 保管量の計算は、想定される最大量で算出してください(ただし通常は平均搬出量の 7 日分を超えないこと)。 | | |
| 最大積上げ高さ | <ul style="list-style-type: none"> 屋外で容器を用いずに保管する場合、添付してください。 | | |

(2) 保管変更届出

ア 氏名又は名称及び住所並びに法人にあっては、その代表者の氏名

| 書類 | 留意事項 | ページ | チェック |
|------------------------------------|--|-----|------|
| 産業廃棄物事業場外保管変更届出書 (様式第二号の五) | <ul style="list-style-type: none"> 氏名、名称、住所は、省略せずに記載してください。 | 10 | |
| 特別管理産業廃棄物事業場外保管変更届出書 (様式第二号の十一) | | 13 | |

イ 保管場所に関する事項

| 書類 | 留意事項 | ページ又は 交付機関 | チェック |
|------------------------------------|--|---------------|------|
| 産業廃棄物事業場外保管変更届出書 (様式第二号の五) | <ul style="list-style-type: none"> 氏名、名称、住所は、省略せずに記載してください。 保管場所になる土地の地番が変更になる場合、変更前後の保管場所になる土地の地番をそれぞれ「変更前」「変更後」の欄にすべて記載してください。 | 10 | |
| 特別管理産業廃棄物事業場外保管変更届出書 (様式第二号の十一) | | 13 | |

保管場所を使用する権原を有することを証する書類

| | | | |
|---|---|-----|--|
| 不動産登記法第 14 条に規定する地図若しくは地図に準ずる図面(いわゆる公図) | <ul style="list-style-type: none"> 当該地番を赤色で着色して示してください。 →注 1 公的書類の有効期間 (5 ページ) | 法務局 | |
| 土地の登記事項証明書 | <ul style="list-style-type: none"> 保管場所になる土地の地番のものをすべて添付してください。ただし、変更前から保管に用いている土地の地番のものについては添付不要です。 →注 1 公的書類の有効期間 (5 ページ) →注 2 他法令等による土地利用規制 (5 ページ) | 法務局 | |
| 土地の賃貸借契約書等の写し又は土地使用承諾書 | <ul style="list-style-type: none"> 届出者が土地の所有権を有しない場合、添付すること。ただし、変更前から保管に用いている土地の地番のものについては添付不要です。 | | |
| 保管場所の平面図、立面図 | <ul style="list-style-type: none"> 変更後のものを添付してください。 保管場所及び掲示板の位置は、変更前後の状態をそれぞれ記入すること。 土地の寸法を記載してください。(平面図記載例参照) 新たに容器保管する場合、寸法を記載した容器の構造図等を併せて添付してください。 断面図、構造図及び設計計算書が必要な場合は添付してください。 | | |

| 書類 | 留意事項 | ページ又は 付機関 | チェック |
|-----------------------|--|--------------|------|
| 保管場所のカラー写真 (様式第2号) | <ul style="list-style-type: none"> 保管場所の位置の変更がないものも含め添付してください。 新たに容器保管する場合、容器を保管場所に置いた写真であること。 | 16 | |
| 保管上限の容量 (変更後) | <ul style="list-style-type: none"> 保管量の計算は、想定される最大量で算出してください(ただし通常は平均搬出量の7日分を超えないこと)。 | | |
| 最大積上げ高さ(変更後) | <ul style="list-style-type: none"> 屋外で容器を用いずに保管する場合、添付してください。 | | |

(3) 保管廃止届出

| 書類 | 留意事項 | ページ | チェック |
|------------------------------------|--|-----|------|
| 産業廃棄物事業場外保管廃止届出書 (様式第二号の六) | <ul style="list-style-type: none"> 氏名、名称、住所は、省略せずに記載してください。 | 11 | |
| 特別管理産業廃棄物事業場外保管廃止届出書 (様式第二号の十二) | | 14 | |

注1 公的書類の有効期間

届出日前3か月以内に交付されたもので、原本に限ります。

注2 他法令等による土地利用規制

他法令等(都市計画法、農地法、建築基準法等)の規定により土地利用が規制されている場合は、産業廃棄物又は特別管理産業廃棄物の保管の用に供することができるよう、あらかじめ必要な手続をしてください。

(例:土地の地目が田又は畑の場合、農地法の規定による農地転用の手続が必要)

4 担当窓口及び届出受付場所一覧

| 保管場所の所在地 | 担当窓口 届出受付場所 | 住所 | 電話番号 |
|----------|-------------------|------------------------------|--------------|
| 奈良市内 | 奈良市 環境部 廃棄物対策課 | 〒630-0801 奈良市左京五 丁目2番地 | 0742-71-2226 |

【参考】奈良市以外の奈良県内での保管に関する届出、内容については、下記にお問い合わせください。

○届出受付場所

奈良県景観・環境保全センター

〒633-0062 奈良県桜井市栗殿 1000 番地

Tel : 0744-43-3131 (内線 318)

○ 制度についての問い合わせ先

奈良県くらし創造部景観・環境局廃棄物対策課

〒630-8501 奈良県奈良市登大路町 30

Tel : 0742-27-8747 (直通)

Fax : 0742-22-7482

奈良県景観・環境保全センター

〒633-0062 奈良県桜井市栗殿 1000 番地

Tel : 0744-43-3131 (内線 318)

5 産業廃棄物又は特別管理産業廃棄物の事業場外保管に係る基準について

事業場外で（特別管理）産業廃棄物を保管する排出事業者は、法第 12 条第 1 項の規定による「産業廃棄物処理基準」又は法第 12 条の 2 第 1 項の規定による「特別管理産業廃棄物処理基準」に従わなければなりません。この基準に適合しない保管を行っている場合は、行政処分を受けることがあります。次に、基準の一部を示します。

(1) 周囲に囲い（保管する（特別管理）産業廃棄物の荷重が、直接当該囲いにかかる構造である場合にあつては、当該荷重に対して構造耐力上安全であるものに限る。）が設けられていること。

(2) 見やすい箇所に次に掲げる要件を備えた掲示板が設けられていること。

イ 縦及び横それぞれ 60 cm 以上であること。

ロ 次に掲げる事項を表示したものであること。

(イ)（特別管理）産業廃棄物の積替え又は処分等のための保管場所である旨

(ロ) 保管する（特別管理）産業廃棄物の種類（当該産業廃棄物に石綿含有産業廃棄物が含まれる場合は、その旨を含む。）

(ハ) 保管場所の管理者の氏名又は名称及び連絡先

(ニ) 屋外において（特別管理）産業廃棄物を容器を用いずに保管する場合にあつては、（特別管理）産業廃棄物を積み上げる高さのうち最高のもの（高さ制限については、8 ページ (3) ロを参考にしてください。）

(ホ)（特別管理）産業廃棄物の保管上限

※積替えのための保管をするときは、1 日当たりの平均的な搬出量に 7 を乗じて得られる数量を超えないようにすること。

※処分等のための保管をするときは、保管する（特別管理）産業廃棄物に係る処理施設の 1 日当たりの処理能力に相当する数量に 14 を乗じて得られる数量を超えないようにすること。

※建設業に係る産業廃棄物（工作物の新築、改築若しくは除去に伴って生じた木くず、コンクリートの破片（石綿含有産業廃棄物を除く。）又はアスファルト・コンクリートの破片であつて、分別されたものに限る。）の再生を行う処理施設において、当該産業廃棄物を再生のために保管する場合は、当該処理施設の 1 日当たりの処理能力に相当する数量に 28（アスファルト・コンクリートの破片にあつては、70）を乗じて得られる数量を超えないようにすること。

【表示するときの例】

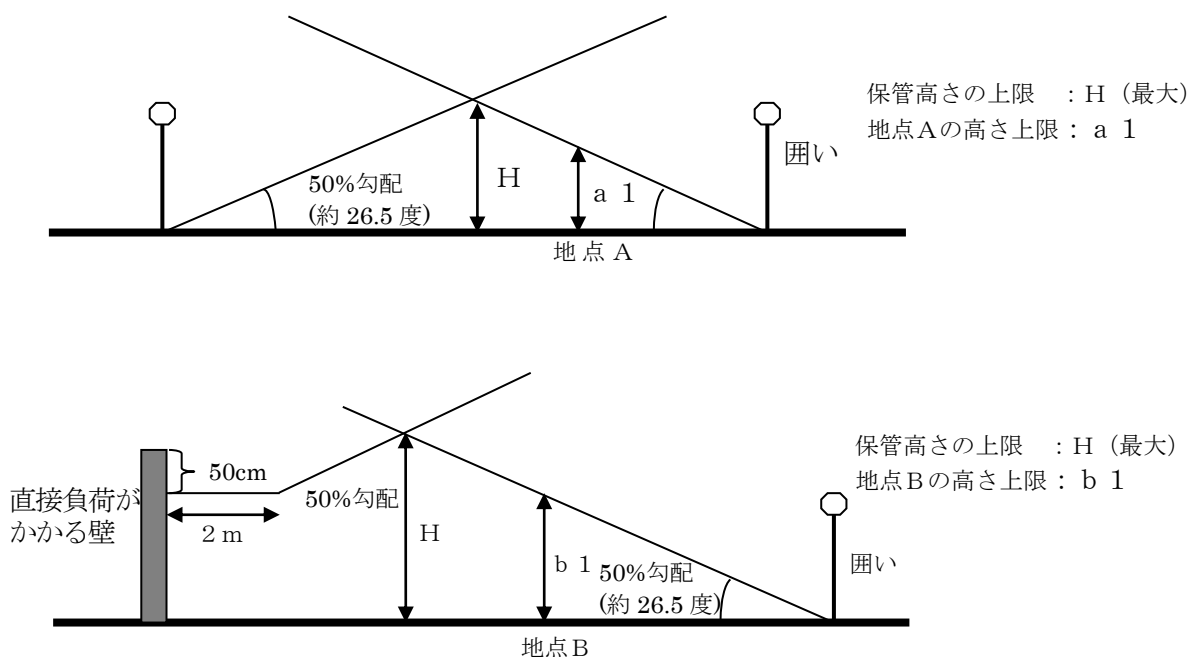
横 60 cm 以上

| 産業廃棄物保管場所 名称 株式会社 ○○開発 | | |
|---------------------------|--|--|
| 縦 60 cm 以上 | 所在地 | ○○市○○町○丁目○番○号 |
| | 責任者氏名 | 奈良 一郎 |
| | 連絡先 | 074○-○○-○○○○ |
| | 保管する産業廃棄物の種類 | がれき類(石綿含有産業廃棄物を含む)、木くず、金属くず、廃プラスチック類(石綿含有産業廃棄物を含む) |
| | 最大の高さ | 2.5 m |
| 最大保管量 | 151.5 m ³ ※1日平均搬出量(23 m ³) × 7日分 | |

(3) 保管場所から（特別管理）産業廃棄物が飛散し、流出し、及び地下に浸透し、並びに悪臭が発散しないように、次に掲げる措置を講ずること。

イ （特別管理）産業廃棄物の保管に伴い汚水が生ずるおそれがある場合にあっては、当該汚水による公共の水域及び地下水の汚染を防止するために必要な排水溝等の設備を設けるとともに、底面を不浸透性の材料で覆うこと。

ロ （特別管理）産業廃棄物を屋外で容器に入れずに保管するとき、廃棄物が囲いに接しない場合は、囲いの下端から勾配 50%以下。廃棄物が囲い（直接負荷部分のある壁）に接する場合は、囲いから内側 2 mまでは、囲いの高さより 50 cmの線以下とし、2mを超える内側は勾配 50%以下とすること。（基準例は、下図のとおり）



(4) 保管場所には、ねずみが生息し、及び蚊、はえその他の害虫が発生しないようにすること。

(5) 石綿含有産業廃棄物その他の物と混合するおそれがないように、仕切りを設ける等必要な措置を講ずること。

(6) 特別管理産業廃棄物その他の物と混合するおそれがないように、仕切りを設ける等必要な措置を講ずること。

様式第二号の四（第八条の二の四、第八条の二の七関係）

産業廃棄物事業場外保管届出書

平成 年 月 日

（あて先）奈良市長

届出者 〒 ー

住 所

氏 名

（法人にあつては、名称及び代表者の氏名）

電話番号

第 12 条第 3 項前段
 廃棄物の処理及び清掃に関する法律 の規定により、関係書類
 第 12 条 第 4 項
 及び図面を添えて届け出ます。

| | | |
|-------------------------|---|----------------|
| 保管の場 所に関 する事 項 | 所 在 地 | 〒 ー |
| | 面 積 | m ² |
| | 保管する産業廃棄物の種類 | |
| | 積替えのための保管上限又は 処分等のための保管上限 | |
| | 屋外において容器を用いず に行う保管の有無 （保管を行う場合にあつては 規則第 1 条の 6 の規定の例に よる高さのうち最高のもの） | |
| 保 管 開 始 年 月 日 | 平成 年 月 日 | |

備考

積替えのための保管上限又は処分等のための保管上限には、廃棄物の処理及び清掃に関する法律施行令第 6 条第 1 項第 1 号ホ又は第 2 号ロ（3）の規定により保管することができる産業廃棄物の数量を記入すること。

（日本工業規格 A 列 4 番）

様式第二号の五（第八条の二の五関係）

産業廃棄物事業場外保管変更届出書

平成 年 月 日

（あて先）奈良市長

届出者 〒 ー

住 所

氏 名

（法人にあつては、名称及び代表者の氏名）

電話番号

廃棄物の処理及び清掃に関する法律第 12 条の 3 後段の規定により、関係書類及び図面を添えて届け出ます。

| | 変 更 前 | 変 更 後 |
|---------------|----------|-------|
| 変 更 の 内 容 | | |
| 変 更 の 理 由 | | |
| 変 更 予 定 年 月 日 | 平成 年 月 日 | |

（日本工業規格 A列4番）

様式第二号の六（第八条の二の六関係）

| | |
|--|----------|
| <p>産業廃棄物事業場外保管廃止届出書</p> <p style="text-align: right;">平成 年 月 日</p> <p>（あて先）奈良市長</p> <p style="text-align: center;">届出者 〒 ー</p> <p style="text-align: center;">住 所</p> <p style="text-align: center;">氏 名</p> <p style="text-align: center;">（法人にあっては、名称及び代表者の氏名）</p> <p style="text-align: center;">電話番号</p> <p>廃棄物の処理及び清掃に関する法律第12条第3項前段の規定による届出に係る保管をやめたので、廃棄物の処理及び清掃に関する法律施行規則第8条の2の6の規定により届け出ます。</p> | |
| 保管場所の所在地 | 〒 ー |
| 廃止の理由 | |
| 廃止年月日 | 平成 年 月 日 |

（日本工業規格 A列4番）

様式第二号の十（第八条の十三の五、第八条の十三の六関係）

特別管理産業廃棄物事業場外保管届出書

平成 年 月 日

（あて先）奈良市長

届出者 〒 ー

住 所

氏 名

（法人にあつては、名称及び代表者の氏名）

電話番号

第 12 条の 2 第 3 項前段

廃棄物の処理及び清掃に関する法律

の規定により、関係書類

第 12 条の 2 第 4 項

及び図面を添えて届け出ます。

| | | |
|-------------|---|----------------|
| 保管の場所に関する事項 | 所在地 | 〒 ー |
| | 面積 | m ² |
| | 保管する特別管理産業廃棄物の種類 | |
| | 特別管理産業廃棄物に係る積替えのための保管上限又は処分等のための保管上限 | |
| | 屋外において容器を用いずに行う保管の有無 （保管を行う場合にあつては規則第 1 条の 6 の規定の例による高さのうち最高のもの） | |
| 保管開始年月日 | 平成 年 月 日 | |

備考

特別管理産業廃棄物に係る積替えのための保管上限又は処分等のための保管上限には、廃棄物の処理及び清掃に関する法律施行令第 6 条の 5 第 1 項第 1 号ニ又は同項第 2 号チ（3）の規定により保管することができる特別管理産業廃棄物の数量を記入すること。

（日本工業規格 A 列 4 番）

様式第二号の十一（第八条の十三の六関係）

特別管理産業廃棄物事業場外保管変更届出書

平成 年 月 日

（あて先）奈良市長

届出者 〒 ー

住 所

氏 名

（法人にあつては、名称及び代表者の氏名）

電話番号

廃棄物の処理及び清掃に関する法律第12条の2第3項後段の規定により、関係書類及び
 図面を添えて届け出ます。

| | 変 更 前 | 変 更 後 |
|---------------|----------|-------|
| 変 更 の 内 容 | | |
| 変 更 の 理 由 | | |
| 変 更 予 定 年 月 日 | 平成 年 月 日 | |

（日本工業規格 A列4番）

様式第二号の十二（第八条の十三の六関係）

特別管理産業廃棄物事業場外保管廃止届出書

平成 年 月 日

（あて先）奈良市長

届出者 〒 ー

住 所

氏 名

（法人にあつては、名称及び代表者の氏名）

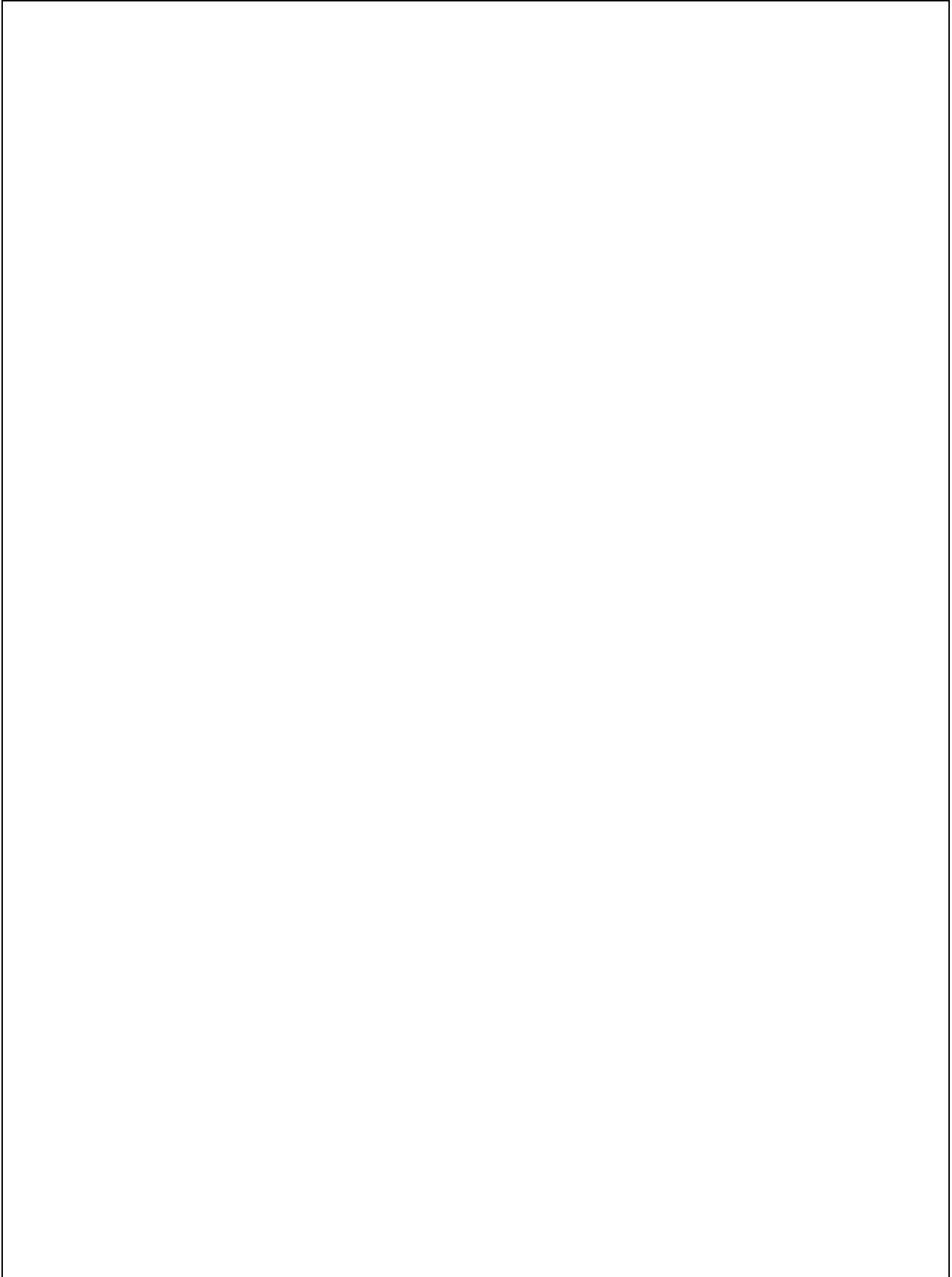
電話番号

廃棄物の処理及び清掃に関する法律第12条の2第3項前段の規定による届出に係る保管をやめたので、廃棄物の処理及び清掃に関する法律施行規則第8条の13の6において準用する同規則第8条の2の6の規定により届け出ます。

| | |
|----------|----------|
| 保管場所の所在地 | 〒 ー |
| 廃止の理由 | |
| 廃止年月日 | 平成 年 月 日 |

（日本工業規格 A列4番）

付近の見取図



保管場所のカラー写真

- * 保管場所は、全体が確認できること。
- * 保管場所の表示が判別できる写真であること。

| | |
|------------------|---|
| 所在地 | 〒 — |
| 担当者(連絡先TEL) | (— — —) |
| 施設外から保管場所の入り口を撮影 | |
| 施設内の保管場所を撮影 | |

記入例

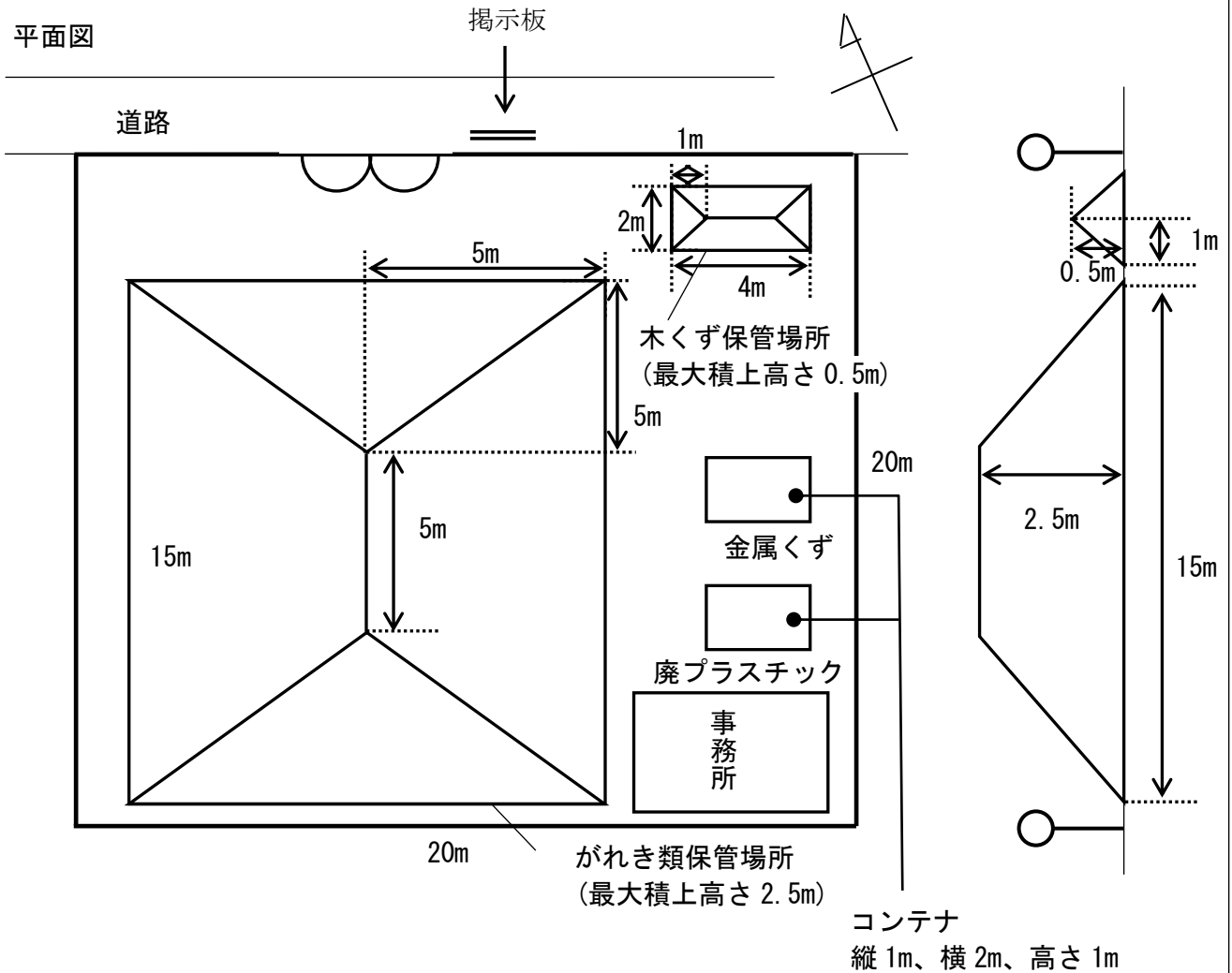
様式第二号の四（第八条の二の四、第八条の二の七関係）

| | | |
|---|---|--|
| 産業廃棄物事業場外保管届出書 | | 届出年月日を記載してください |
| | | ↓ 平成 23 年 7 月 10 日 |
| (あて先) 奈良市長 | | |
| 商業・法人登記の登記事項証明書（個人の場合は住民票）の住所、名称（氏名）を正確に記載すること。 | 届出者 | 住所 奈良市登大路町**番地**号 |
| | 氏名 | 株式会社〇〇開発 代表取締役 奈良 一郎 |
| 該当しない規定を実線で消すこと。非常災害のために必要な応急措置としての保管のみ、法第 12 条第 4 項該当。 | (法人にあっては、名称及び代表者の氏名) | 電話番号 0742-**-**** |
| 第 12 条第 3 項前段 廃棄物の処理及び清掃に関する法律 の規定により、関係書類 第 12 条第 4 項 | | |
| 及び図面を添えて届け出ます。 | | 保管場所の地番を全て記載すること。 |
| 保管の場所に関する事項 | 所在地 | 奈良市**町 ***番の 2、***番の 3、***番の 5 |
| | 面積 | 400 m ² |
| | 保管する産業廃棄物の種類 | 木くず、がれき類(石綿含有産業廃棄物を含む)、金属くず、廃プラスチック類(石綿含有産業廃棄物を含む) |
| | 積替えのための保管上限又は処分等のための保管上限 | 151.5m ³ |
| | 屋外において容器を用いずに行う保管の有無 (保管を行う場合にあっては規則第 1 条の 6 の規定の例による高さのうち最高のもの) | 有 2.5m |
| 保管開始年月日 | 平成 23 年 7 月 20 日 | |
| 備考 積替えのための保管上限又は処分等のための保管上限には、廃棄物の処理及び清掃に関する法律施行令第 6 条第 1 項第 1 号ホ又は第 2 号ロ（3）の規定により保管することができる産業廃棄物の数量を記入すること。 | | |

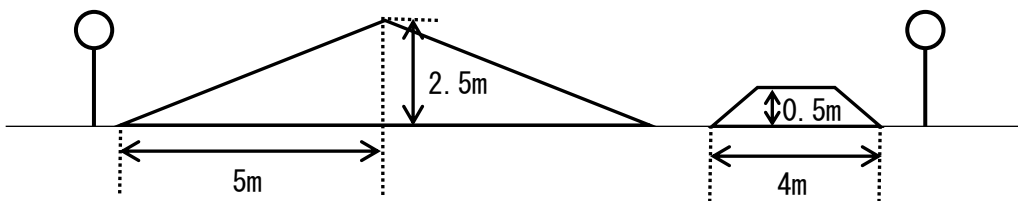
(日本工業規格 A列 4 番)

保管場所の平面図記載例

平面図



立面図



〈保管量計算式〉

がれき類 $10 \times 10 \times 2.5 \times 1/3 + 10 \times 2.5 \times 1/2 \times 5 = 145.8 \text{ m}^3$

木くず $2 \times 2 \times 0.5 \times 1/3 + 2 \times 0.5 \times 1/2 \times 2 = 1.7 \text{ m}^3$

金属くず $1 \times 2 \times 1 = 2 \text{ m}^3$

廃プラスチック $1 \times 2 \times 1 = 2 \text{ m}^3$

計 $151.5 \text{ m}^3 < 1 \text{ 日の平均搬出量 } 23 \text{ m}^3 \times 7 \text{ 日} = 161 \text{ m}^3$

〈最大積上げ高さ〉

上図より、2.5mである。

※保管量の計算は、たとえば積み替えのための保管の場合は1日当たりの平均的な搬出量の7倍が基準ですので、そこから想定される最大量で算出してください。